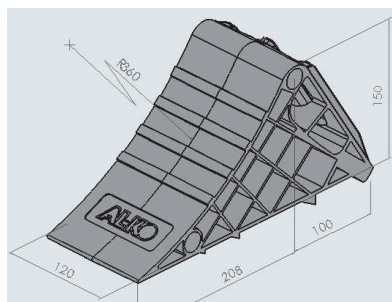
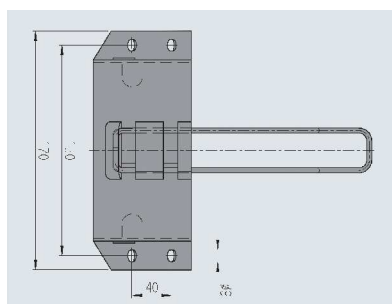




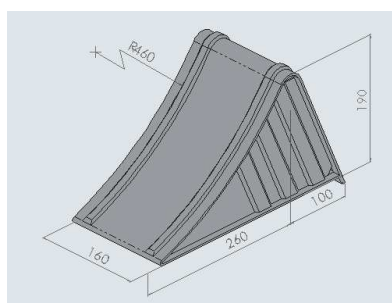
# Calces con soporte



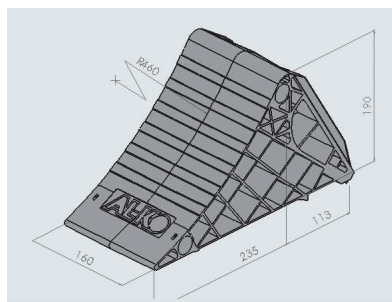
Calce UK 36 K	
Referencia	1 213 985
Material/superficie/color	plástico negro
Carga por calce	1600 kg
Radio estático neum. máx.	hasta 360 mm
	1 kg
	210 unidades



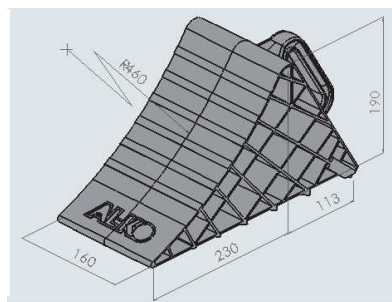
Soporte HA 36 St para calce UK 36 chapa y plástico	
Referencia	244 376
Material/superficie/color	chapa cincada
	0,50 kg
	448 unidades



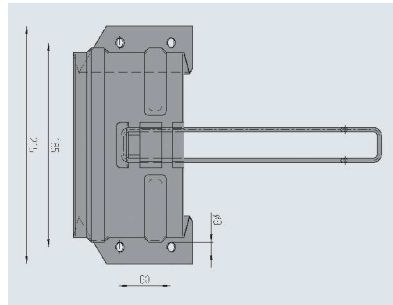
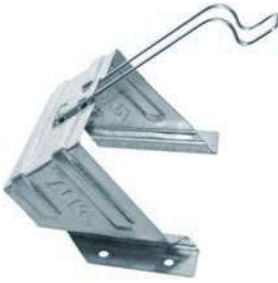
Calce UK 46 St	
Referencia	244 374
Material/superficie/color	chapa cincada
Carga por calce	5000 kg
Radio estático neum. máx.	hasta 460 mm
	3,05 kg
	110 unidades



Calce UK 46 K	
Referencia	1 221 517
Material/superficie/color	plástico negro
Carga por calce	5000 kg
Radio estático neum. máx.	hasta 460 mm
	1,92 kg
	110 unidades

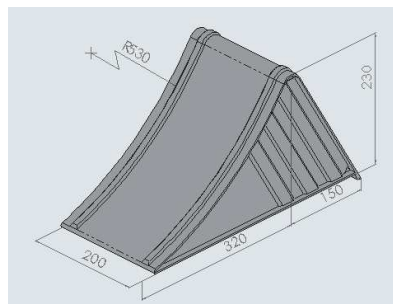


Calce UK 46 K empuñadura elevada	
Referencia	1 213 314
Material/superficie/color	plástico negro
Carga por calce	5000 kg
Radio estático neum. máx.	hasta 460 mm
	1,85 kg
	110 unidades



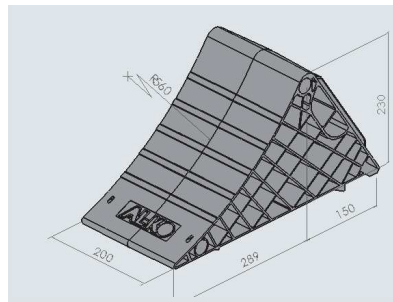
### Soporte HA 46 St para calce UK 46

Referencia	244 377
Material/superficie/color	chapa cincada
	0,80 kg
	360 unidades



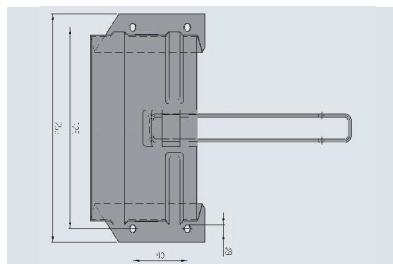
### Calce UK 53 St

Referencia	244 375
Material/superficie/color	chapa cincada
Carga por calce	6500 kg
Radio estático neum. máx.	hasta 530 mm
	5 kg
	60 unidades



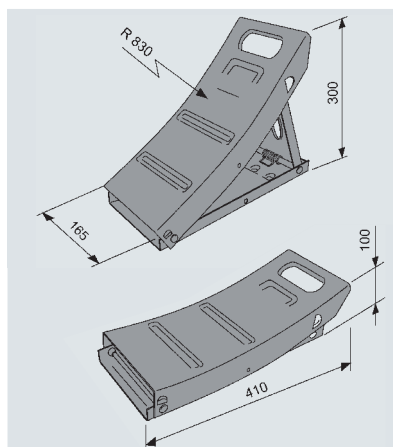
### Calce UK 53 K

Referencia	1 221 515
Material/superficie/color	plástico negro
Carga por calce	6500 kg
Radio estático neum. máx.	hasta 530 mm
	2,9 kg
	60 unidades



### Soporte HA 53 St para calce UK 53 chapa y plástico

Referencia	244 378
Material/superficie/color	chapa cincada
	1,20 kg
	180 unidades



### Calce UK 800 St klappbar

Referencia	209 425
Material/superficie/color	Metall schwarz grundiert
Carga por calce	2500 kg
Radio estático neum. máx.	hasta 830 mm
	5,0 kg
	100 unidades