

Apoyos 200 – 400 kg

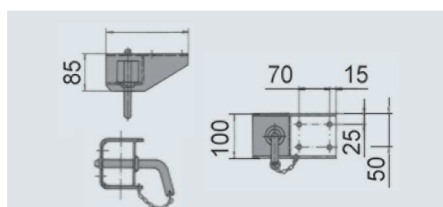
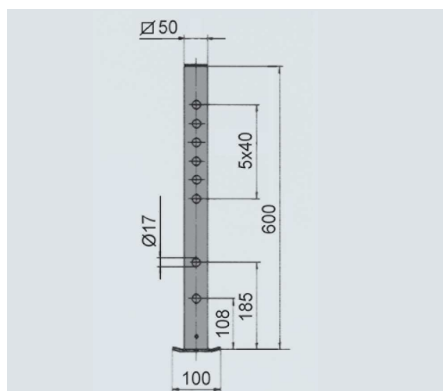
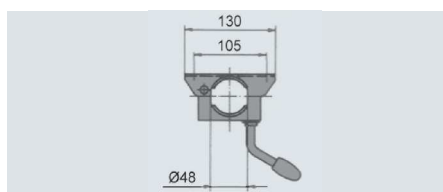
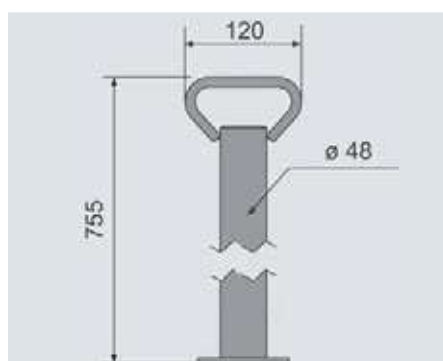
Múltiples posibilidades de aplicación

✓ Sus ventajas

- Los apoyos de AL-KO están funcionando con éxito desde hace más de 50 años. Se utilizan para elevar, asegurar y estabilizar
- Los apoyos AL-KO han probado su eficacia miles de veces. Su construcción es muy estable debido a los tubos de

acero robustos, husillos laminados y casquillos de presión esféricos.

- Además, estos apoyos tienen múltiples aplicaciones para mejorar la estabilidad de apoyo, p.ej. de plataformas, cabañas, compresores, grupos electrógenos y remolques de todo tipo



📦 Composición de entrega

Apoyo suelto
Abrazadera suelta

Programa

Apoyo rígido Ø 48	
Referencia	205 617
Capac. carga estática	máx. 200 kg
Tratamiento superficie	galvanizado
	4,0 kg
	200 unidades

Abrazadera Ø 48 maneta rígida	
Referencia	205 318 10
Capac. carga estática	máx. 200 kg
Tratamiento superficie	galvanizado
	0,8 kg
	300 unidades

Apoyo rígido □ 50	
Referencia	205 702
Capac. carga estática	máx. 400 kg
Tratamiento superficie	galvanizado
	3,0 kg
	150 unidades

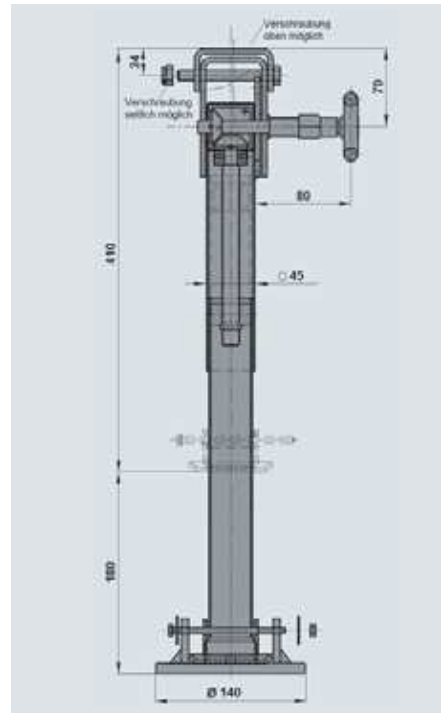
Abrazadera □ 50	
Referencia	205 701
Capac. carga estática	máx. 400 kg
Tratamiento superficie	galvanizado
	2,0 kg
	300 unidades

Apoyos abatibles 500 kg


AL-KO

QUALITY FOR LIFE

Programa



Apoyo con husillo □ 45 abatible lateralmente (patrón de 6 x 30°)

Referencia	1 224 068
Capac. carga estática	max. 500 kg
Tratamiento superficie	cincado
	5,0 kg

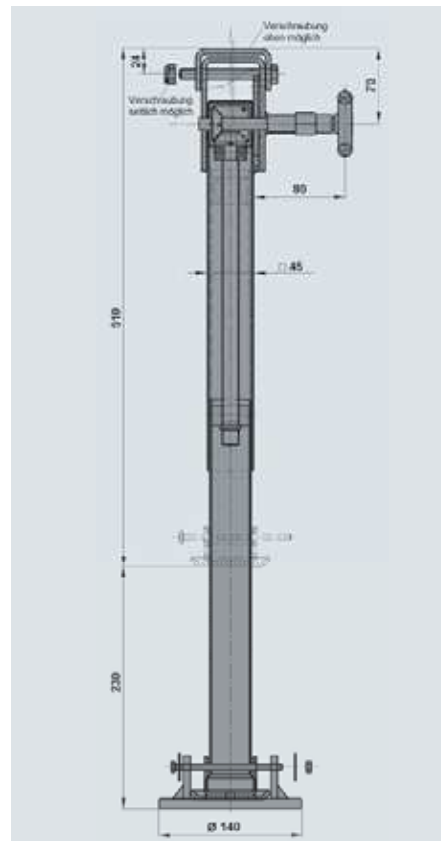
Campos de aplicación:

Remolques de carga altos montaje inferior:


Distancia libre hasta el suelo necesaria 450 - 500 mm

Remolques de carga bajos montaje en el lateral:

con dos tornillos M10 (Distancia entre agujeros 80 mm) fijados en la parte lateral o superior)



Apoyo con husillo □ 45 abatible lateralmente (patrón de 6 x 30°)

Referencia	1 224 069
Capac. carga estática	máx. 500 kg
Tratamiento superficie	cincado
	5,4 kg

Campos de aplicación:

Remolques de carga altos montaje inferior:

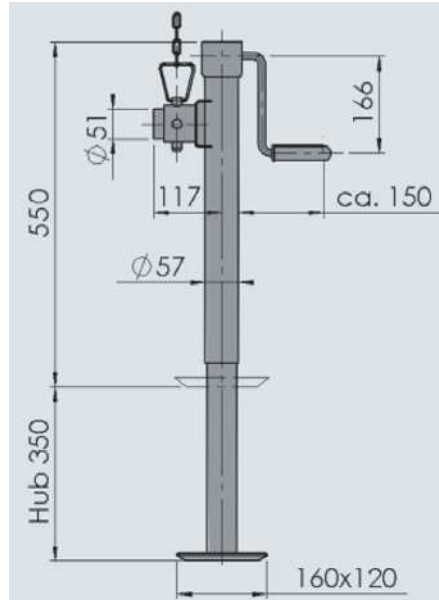
Distancia libre hasta el suelo necesaria 550 - 650 mm

Remolques de carga bajos montaje en el lateral:



con dos tornillos M10 (Distancia entre agujeros 80 mm) fijados en la parte lateral o superior)

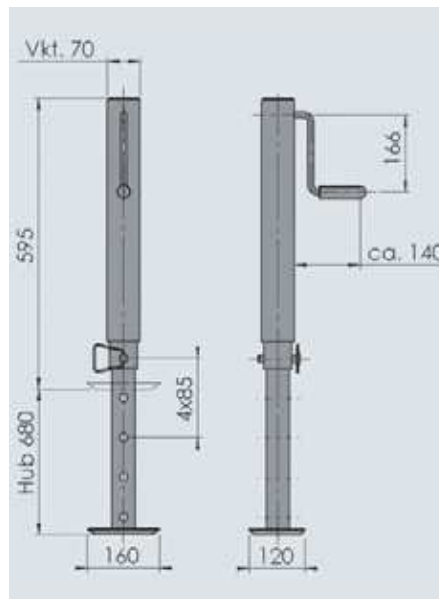




Apoyos redondos y cuadrados hasta 1.000 kg

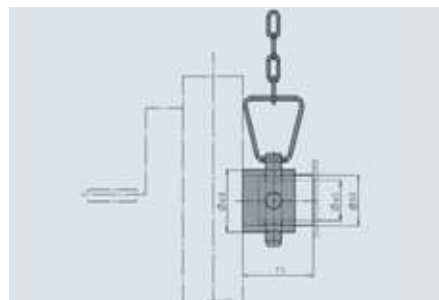




Programa

Apoyo con husillo Ø 57 abatible lateralmente 90°	
Referencia	1 223 190
Capac. carga estática	máx. 1000 kg
Tratamiento superficie	cincado
	7,6 kg
	50 unidades



Apoyo con husillo □ 70	
Referencia	1 223 191
Capac. carga estática	máx. 1000 kg
Tratamiento superficie	cincado
	12 kg
	40 unidades



Kit fijación apoyo □ 70 abatible lateralmente 90°	
Referencia	1 223 192
Capac. carga estática	máx. 1200 kg
Tratamiento superficie	cincado
	0,9 kg
	40 unidades