

# Enganche de inercia en V

## 450 hasta 1.600 kg

### Programa

Enganche de inercia en V 60S/2 y 90S/3 con AK 160										
Referen.	Tipo	Peso total admisible kg	Carga en bola kg	Versión dispositivo tracción	Palanca inversión universal	Compatible con freno AL-KO tipo	Pieza acoplamiento montada			
249 367	60S/2	450 - 750	75	superior	no	1636G / 1637	AK 160	9	-	50
249 212	90S/3	700 - 1000	75	superior	no	1636G / 1637 / 2051	AK 160	9	-	50

### Composición de entrega

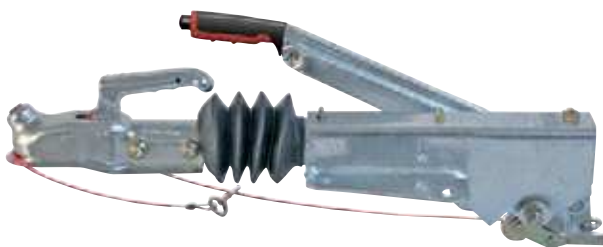
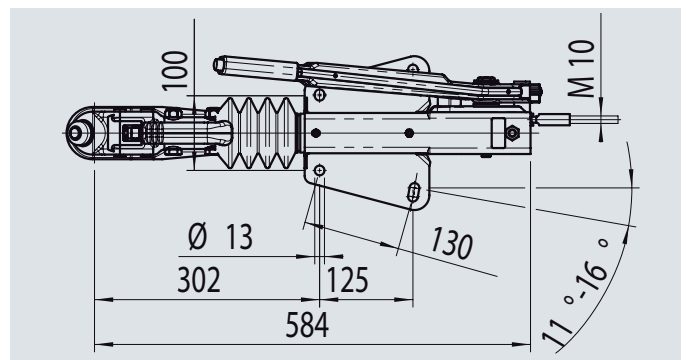
- Enganche de inercia (véase figura)
- Portaenchufes (suelto)
- Manual de instrucciones (suelto)

#### Nº homologación 60S/2 (249 367)

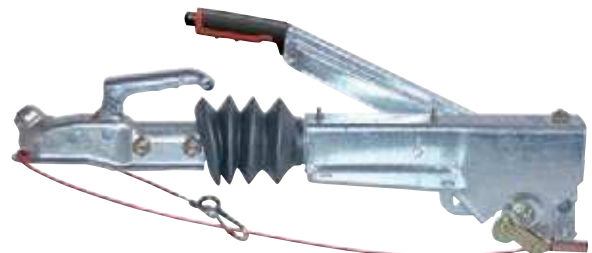
dispositivo tracción	enganche de inercia
00-0225	150.9807

#### Nº homologación 90S/3 (249 367)

dispositivo tracción	enganche de inercia
00-0226	150.5535



Referencia 249 367



Referencia 249 212

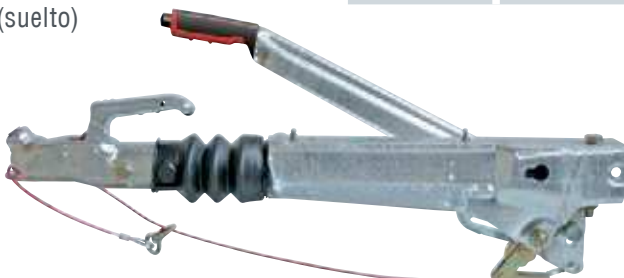
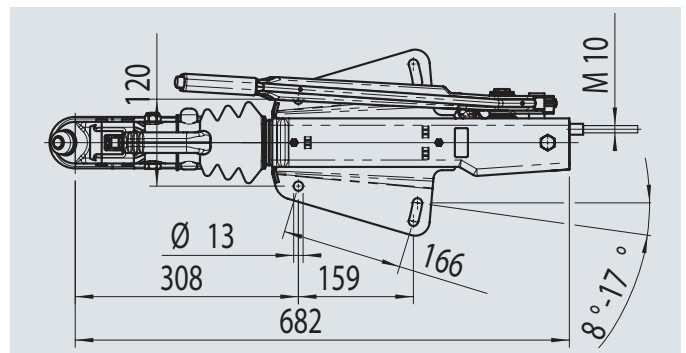
Enganche de inercia en V 161S con AK 160										
Referen.	Tipo	Peso total admisible kg	Carga en bola kg	Versión dispositivo tracción	Palanca inversión universal	Compatible con freno AL-KO tipo	Pieza acoplamiento montada			
247 661	161 S	950 - 1600	100	superior	no	1637 / 2051	AK 160	12	-	40
249 215	161 S	950 - 1600	100	superior	no	2361	AK 160	12	-	40

### Composición de entrega




- Enganche de inercia (véase figura)
- Portaenchufes (suelto)
- Manual de instrucciones (suelto)

#### Nº homologación

dispositivo tracción	enganche de inercia
00-0229	361-284-83



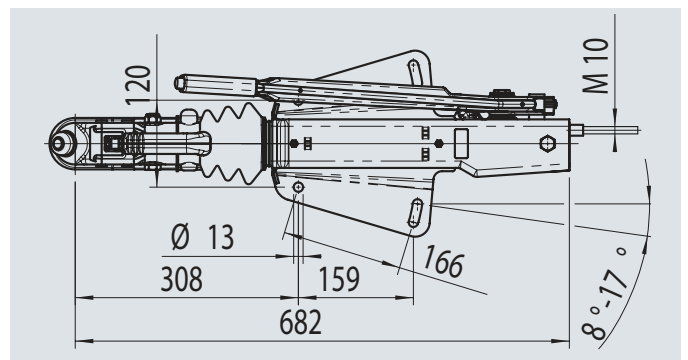
## Programa

Enganche de inercia en V 161S con AK 160										
Referen.	Tipo	Peso total admisible kg	Carga en bola kg	Versión dispositivo tracción	Palanca inversión universal	Compatible con freno AL-KO tipo	Pieza acoplamiento montada			
249 214	161 S	950 - 1600	100	inferior	no	1637 / 2051	AK 160	12	-	40
249 217	161 S	950 - 1600	100	inferior	no	2361	AK 160	12	-	40

### Composición de entrega

- I Enganche de inercia (véase figura)
- I Portaenchufes (suelto)
- I Manual de instrucciones (suelto)

Nº homologación	
dispositivo tracción	enganche de inercia
00-0229	361-284-83

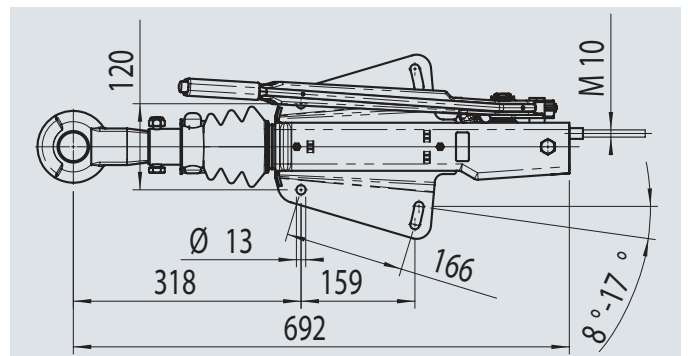


Enganche de inercia en V 161S con argolla DIN										
Referen.	Tipo	Peso total admisible kg	Carga en bola kg	Versión dispositivo tracción	Palanca inversión universal	Compatible con freno AL-KO tipo	Pieza acoplamiento montada			
299 319	161 S	950 - 1600	100	superior	no	1637 / 2051	Argolla DIN	14	-	40
242 935	161 S	950 - 1600	100	superior	no	2361	Argolla DIN	14	-	40

### Composición de entrega

- I Enganche de inercia (véase figura)
- I Portaenchufes (suelto)
- I Manual de instrucciones (suelto)

Nº homologación	
dispositivo tracción	enganche de inercia
00-0229	361-284-83



# Enganche de inercia en V

## 1.500 hasta 2.700 kg

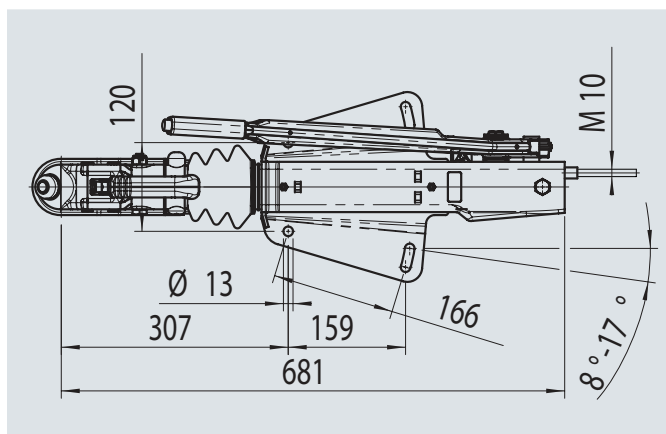
### Programa

Enganche de inercia en V 251S con AK 300										
Referen.	Tipo	Peso total admisible kg	Carga en bola kg	Versión dispositivo tracción	Palanca inversión universal	Compatible con freno AL-KO tipo	Pieza acoplamiento montada			
247 581	251S	1500 - 2700	100	superior	si	1637 / 2051	AK 300	14	-	40
249 220	251S	1500 - 2700	100	superior	si	2361	AK 300	14	-	40
249 223	251S	1500 - 2700	100	superior	si	3062 / 3081	AK 300	14	-	40

### Composición de entrega

- I Enganche de inercia (véase figura)
- I Portaenchufes (suelto)
- I Manual de instrucciones (suelto)

N° homologación	
dispositivo tracción	enganche de inercia
00-0227	361-303-83

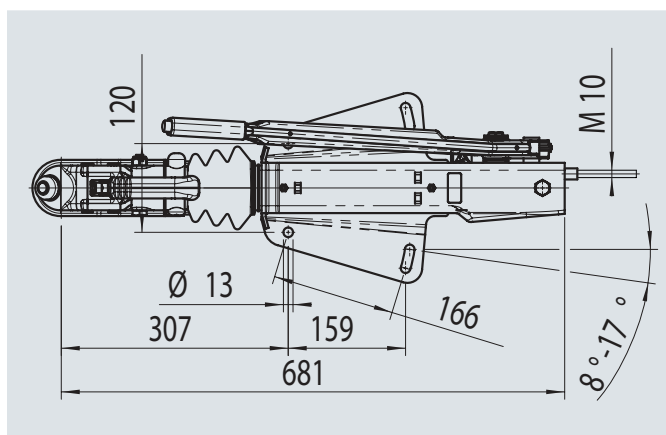


Enganche de inercia en V 251S con AK 300										
Referen.	Tipo	Peso total admisible kg	Carga en bola kg	Versión dispositivo tracción	Palanca inversión universal	Compatible con freno AL-KO tipo	Pieza acoplamiento montada			
249 219	251S	1500 - 2700	100	inferior	si	1637 / 2051	AK 300	14	-	40
249 222	251S	1500 - 2700	100	inferior	si	2361	AK 300	14	-	40
249 225	251S	1500 - 2700	100	inferior	si	3062 / 3081	AK 300	14	-	40

### Composición de entrega

- I Enganche de inercia (véase figura)
- I Portaenchufes (suelto)
- I Manual de instrucciones (suelto)

N° homologación	
dispositivo tracción	enganche de inercia
00-0227	361-303-83



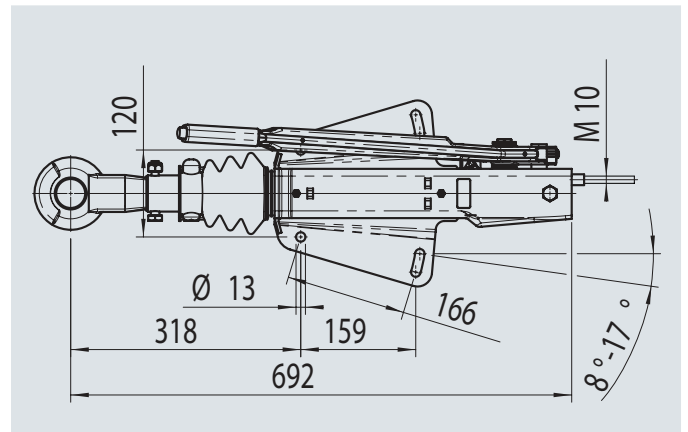
## Programa

Enganche de inercia en V 251S con argolla DIN										
Referen.	Tipo	Peso total admisible kg	Carga en bola kg	Versión dispositivo tracción	Palanca inversión universal	Compatible con freno AL-KO tipo	Pieza acoplamiento montada			
240 007	251 S	1500 - 2700	100	superior	si	1637 / 2051	Argolla DIN	16	-	40
242 942	251 S	1500 - 2700	100	superior	si	2361	Argolla DIN	16	-	40
242 938	251 S	1500 - 2700	100	superior	si	3062 / 3081	Argolla DIN	16	-	40

### Composición de entrega

- | Enganche de inercia (véase figura)
- | Portaenchufes (suelto)
- | Manual de instrucciones (suelto)

Nº homologación	
dispositivo tracción	enganche de inercia
00-0227	361-303-83



# Enganche de inercia en V

## 1.500 hasta 3.000 kg

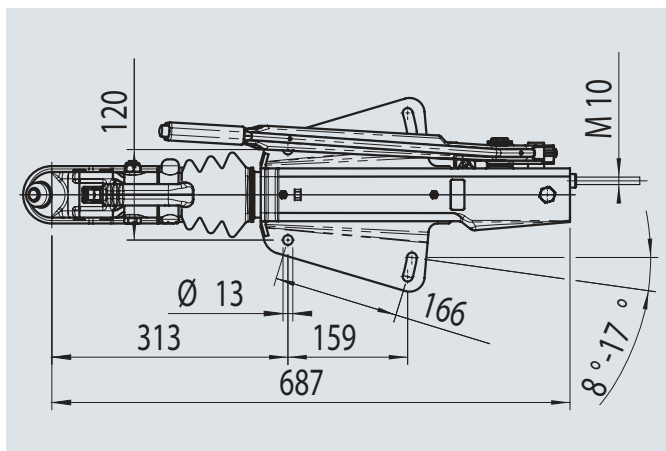
### Programa




Enganche de inercia en V 251S acero con AK 300										
Referen.	Tipo	Peso total admisible kg	Carga en bola kg	Versión dispositivo tracción	Palanca inversión universal	Compatible con freno AL-KO tipo	Piezas acoplamiento montado			
249 249	251G acero	1500 - 3000	100	superior	no	1637 / 2051	AK 300	16	-	40

### Composición de entrega

- I Enganche de inercia (véase figura)
- I Portaenchufes (suelto)
- I Manual de instrucciones (suelto)

Nº homologación	
dispositivo tracción	enganche de inercia
00-0466	361-035-93

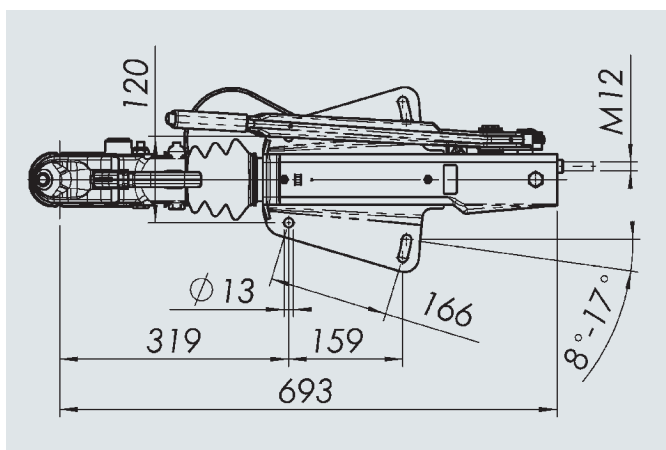


Enganche de inercia en V 251G acero con PROFI V AK 301										
Referen.	Tipo	Peso total admisible kg	Carga en bola kg	Versión dispositivo tracción	Palanca inversión universal	Compatible con freno AL-KO tipo	Pieza acoplamiento montada			
1 251 097	251G acero	1500 - 3000	100	superior	no	1637 / 2051	AK 301	17	-	40
1 251 600	251G acero	1500 - 3000	100	superior	no	2361	AK 301	17	-	40
1 251 601	251G acero	1500 - 3000	100	superior	no	3062 / 3081	AK 301	17	-	40

### Composición de entrega

- I Enganche de inercia (véase figura)
- I Portaenchufes (suelto)
- I Manual de instrucciones (suelto)

Nº homologación	
dispositivo tracción	enganche de inercia
00-0466	361-035-93



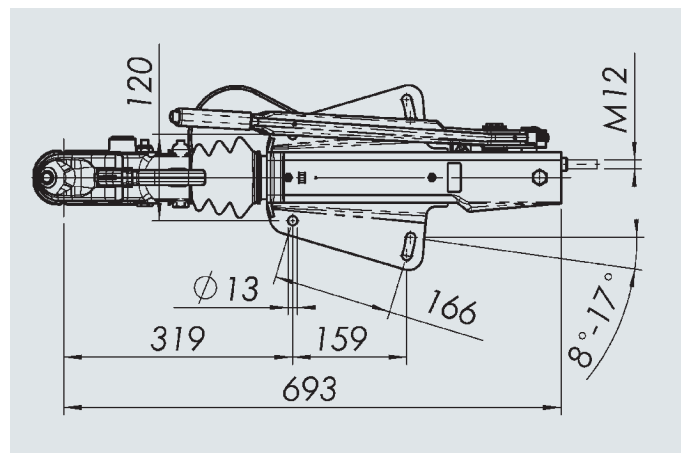
## Programa

Enganche de inercia en V 251G acero con PROFI V AK 301										
Referen.	Tipo	Peso total admisible kg	Carga en bola kg	Versión dispositivo tracción	Palanca inversión universal	Compatible con freno AL-KO tipo	Pieza acoplamiento montada			
1 251 288	251G acero	1500 - 3000	100	inferior	no	1637 / 2051	AK 301	17	-	40

### Composición de entrega

- I Enganche de inercia (véase figura)
- I Portaenchufes (suelto)
- I Manual de instrucciones (suelto)

Nº homologación	
dispositivo tracción	enganche de inercia
00-0466	361-035-93

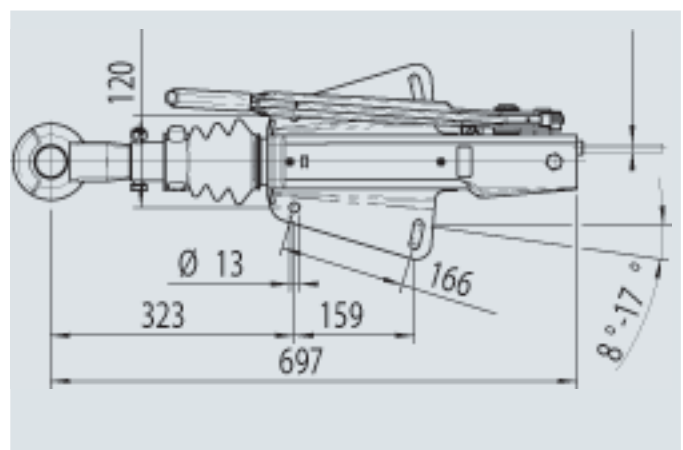
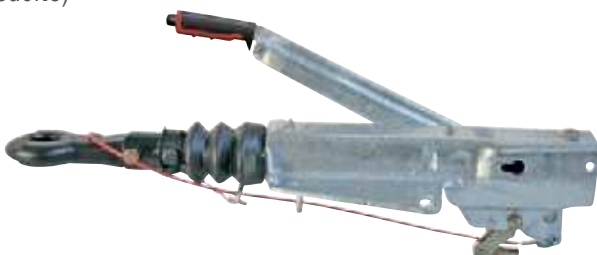


Enganche de inercia en V 251G acero con argolla DIN										
Referen.	Tipo	Peso total admisible kg	Carga en bola kg	Versión dispositivo tracción	Palanca inversión universal	Compatible con freno AL-KO tipo	Pieza acoplamiento montada			
249 250	251G acero	1500 - 3000	100	superior	no	1637 / 2051	Argolla DIN	18	-	40

### Composición de entrega

- I Enganche de inercia (véase figura)
- I Portaenchufes (suelto)
- I Manual de instrucciones (suelto)

Nº homologación	
dispositivo tracción	enganche de inercia
00-0466	361-035-93



# Enganche de inercia en V

## con soporte intermedio aumentado soldado 1.500 - 3.000 kg

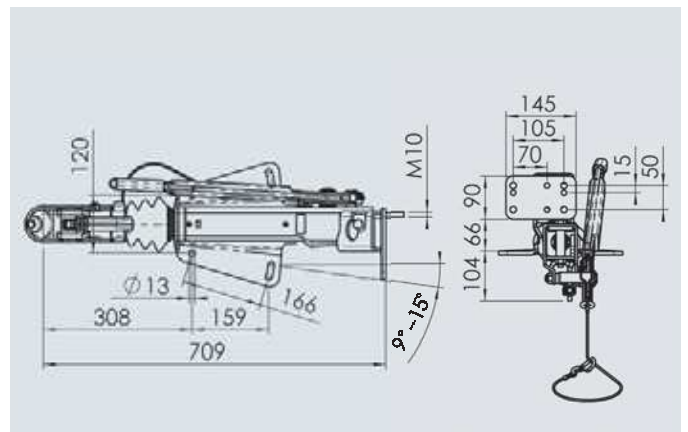
### Programa

Enganche de inercia en V 251S con AK 300, 1500 – 2600 kg										
Referen.	Tipo	Peso total admisible kg	Carga en bola kg	Versión dispositivos tracción	Palanca inversión universal	Compatible con freno AL-KO tipo	Pieza acoplamiento montada			
1 251 436	251S	1500 - 2700	100	superior	si	1637 / 2051	AK 300	18	-	35
1 251 738	251S	1500 - 2700	100	inferior	si	1637 / 2051	AK 300	18	-	35
1 251 440	251S	1500 - 2700	100	superior	si	2361	AK 300	18	-	35
1 251 739	251S	1500 - 2700	100	inferior	si	2361	AK 300	18	-	35
1 251 441	251S	1500 - 2700	100	superior	si	3062 / 3081	AK 300	18	-	35
1 251 740	251S	1500 - 2700	100	inferior	si	3062 / 3081	AK 300	18	-	35

### Composición de entrega

- Enganche de inercia (véase figura)
- Portaenchufes (suelto)
- Manual de instrucciones (suelto)

Nº homologación	
dispositivo tracción	enganche de inercia
00-0227	361-303-83

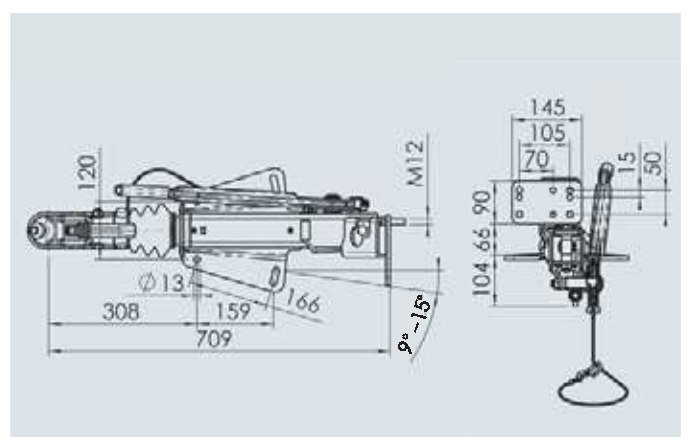


Enganche de inercia en V 251G con AK 300, 1500 – 3000 kg										
Referen.	Tipo	Peso total admisible kg	Carga en bola kg	Versión dispositivos tracción	Palanca inversión universal	Compatible con freno AL-KO tipo	Piezas acoplamiento montado			
1 251 437	251G	1500 - 3000	100	superior	no	1637 / 2051	AK 300	19	-	35

### Composición de entrega

- Enganche de inercia (véase figura)
- Portaenchufes (suelto)
- Manual de instrucciones (suelto)

Nº homologación	
dispositivo tracción	enganche de inercia
00-0466	361-035-93



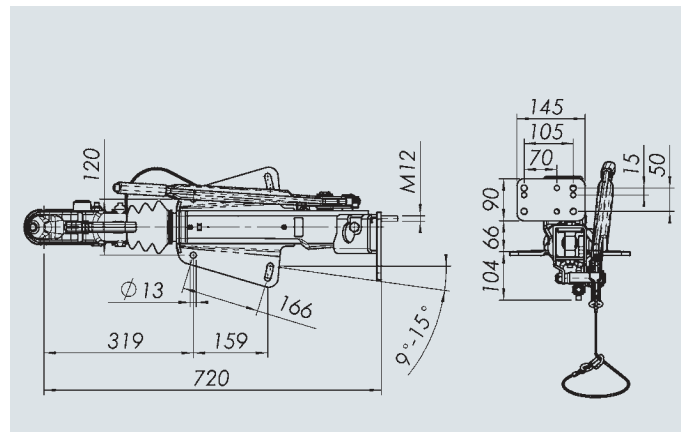
## Programa

Enganche de inercia en V 251G con PROFI V AK 301, 1500 – 3000 kg											
Referen.	Tipo	Peso total admisible kg	Carga en bola kg	Versión dispositivo tracciój	Palanca inversión universal	Compatible con freno AL-KO tipo	Pieza acoplamiento montada				
1 251 500	251G	1500 - 3000	100	superior	no	1637 / 2051	AK 301	20	-	40	
1 251 602	251G	1500 - 3000	100	superior	no	2361	AK 301	20	-	40	
1 251 603	251G	1500 - 3000	100	superior	no	3062 / 3081	AK 301	20	-	40	

### Composición de entrega

- I Enganche de inercia (véase figura)
- I Portaenchufes (suelto)
- I Manual de instrucciones (suelto)

Nº homologación	
dispositivo tracción	enganche de inercia
00-0466	361-035-93






# Enganche de inercia en V

## 2.500 hasta 3.500 kg

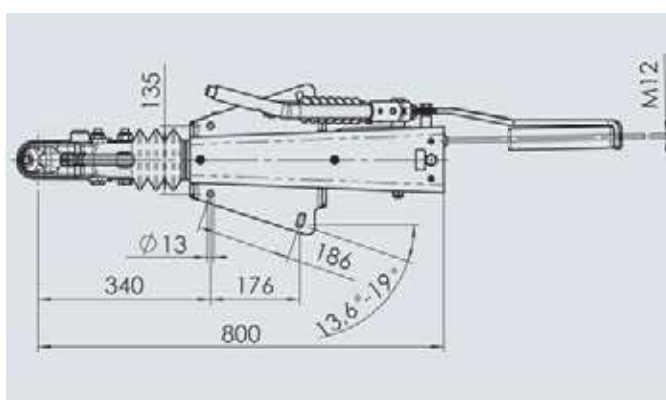
### Programa




Enganche de inercia en V 2,8 VB con AK 351											
Referen.	Tipo	Peso total admisible kg	Carga en bola kg	Montaje	Palanca inversión universal	Compatible con freno AL-KO tipo	Pieza acoplamiento montada				
1 251 555	2,8VB1/-C	2.500 - 3.500	150	superior e inferior	no	2051 / 2361	AK 351	33	-	10	
1 251 565	2,8VB1/-C	2.500 - 3.500	150	superior e inferior	no	3062 / 3081	AK 351	33	-	10	

### Composición de entrega

- I Enganche de inercia (véase figura)
- I Portaenchufes (suelto)
- I Manual de instrucciones (suelto)

N° homologación	
dispositivo tracción	enganche de inercia
00-0384	361-316-83



Enganche de inercia en V 2,8 VB sin cabezal (para cabezales o argollas véase índice)											
Referen.	Tipo	Peso total admisible kg	Carga en bola kg	Montaje	Palanca inversión universal	Compatible con freno AL-KO tipo	Pieza acoplamiento montada				
1 251 563	2,8VB1/-C	2.500 - 3.500	150	superior e inferior	no	2051 / 2361	sin	30	-	10	
1 251 564	2,8VB1/-C	2.500 - 3.500	150	superior e inferior	no	3062 / 3081	sin	30	-	10	

### Composición de entrega

- I Enganche de inercia (véase figura)
- I Portaenchufes (suelto)
- I Manual de instrucciones (suelto)

N° homologación	
dispositivo tracción	enganche de inercia
00-0384	361-316-83

