

ALOIS KOBER GMBH  
Postfach 1165 · 89301 Günzburg · Germany

## Endkunde

Ihre Nachricht / Zeichen

Unser Zeichen

Durchwahl

Fax

Datum

## Produktrückruf Kupplungskugel K50 (AL-KO Ref. 1275100)

Sehr geehrte Damen und Herren,

nach unseren Informationen sind Sie von dieser Rückrufaktion betroffen.

Es wurde ein potentielles Produktrisiko an oben genannter Kupplungskugel festgestellt. Es besteht die Gefahr einer Zugtrennung durch einen Bruch der Kupplungskugel, wenn diese für einen D-Wert höher als 17,2 eingesetzt wird.

Konkret bedeutet das:

Personenkraftwagen bis 3,5 Tonnen zul. Gesamtmasse sind generell nicht betroffen. Bei Fahrzeugen mit einer zul. Gesamtmasse größer als 3,5 Tonnen muss der D-Wert berechnet werden (siehe Seite 4) Sollte der sich ergebende Wert  $D_{\text{erf}}$  größer als 17,2 sein, muss die Kupplungskugel abgebaut werden!

### **Achtung!**

Es sind die **eingetragenen** Gewichte / Massen aus den Fahrzeugpapieren des Zugfahrzeuges ausschlaggebend. Eventuell geringere **tatsächliche** Massen des betroffenen Gespanns sind bei der Betrachtung **nicht relevant!**

Nachfolgend die „Anleitung zur Abwicklung des Produktrückrufs“

**Schritt 1:** Identifikation der Kupplung K50 (siehe Seite 3)

**Schritt 2:** Prüfen ob der D-Wert im unzulässigen Bereich ist (siehe Seite 3)

**Schritt 3:** Abwicklung, Vergütung und Rücksendung der Altteile (siehe Seite 4)

**Schritt 4:** Abbaubescheinigung (siehe Seite 5)

Sollte Ihr Fahrzeug vom Rückruf anhand der oben beschriebenen Kriterien betroffen sein, fordern wir Sie auf, über die nachfolgend genannten Möglichkeiten mit uns in Kontakt zu treten, um das weitere Vorgehen abzustimmen.

- Kontakt per Telefon: 0800 255 6000 (kostenfreie Hotline innerhalb Deutschland)
- Kontakt per Fax: +49 8221 / 97 – 8612
- Kontakt per E-Mail: [K50@alko-tech.com](mailto:K50@alko-tech.com)

Weitere Kontaktmöglichkeiten in Europa bestehen anhand der Telefonnummern und E-Mail- Adressen unserer europäischen Kundendienstniederlassungen laut Auflistung im Anhang.

Weitere Informationen finden Sie auf den speziell eingerichteten Internet-Seiten:

- Deutsch: <http://www.alko-tech.com/de/rueckruf-kupplungskugel-k50>
- Englisch: <http://www.alko-tech.com/de/recall-coupling-ball-k50>

Sollten Sie nicht mehr im Besitz der Kupplungskugel / des Fahrzeuges mit der Kupplungskugel sein, fordern wir Sie auf uns den Weiterverkauf unter Angabe des neuen Besitzers (siehe Seite 6) uns mitzuteilen oder dieses Schreiben an den neuen Besitzer weiterzugeben.

Die entstehenden Unannehmlichkeiten bitten wir im Vorfeld zu entschuldigen und bedanken uns für Ihr Verständnis und Ihre Kooperation.

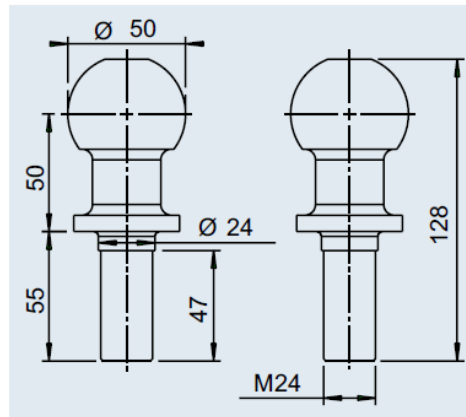
Mit freundlichen Grüßen  
ALOIS KOBER GMBH



Guido Kovermann  
Senior Vice President  
Customer Service

## Identifikation der Kupplung K50 und D-Wert berechnen

→ Aussehen und Abmaße:



### Bestellübersicht

Schraubkupplung Ø 50 - K 50	
Bestell-Nr.	1 275 100
zul. Anhängelast	3.500 kg
Stützlaster	120 kg
EG/ECE-Typgenehmigung	e1*94/20 *1763* / E1 55R-01 1763
Anwendungsbereich	Ackerschiene bei Traktoren Achtung: Nicht verwendbar in Verbindung mit einer AKS
	1,0 kg
	- - Stück

→ Kennzeichnung auf der Kugel:



→ Der erforderliche D-Wert nach Richtlinie 94/20/EG oder auch nach der ECE-R 55 lässt wie folgt rechnerisch bestimmen:

$$D_{\text{erf}} = g \frac{T \cdot R}{T + R}$$

- D<sub>erf</sub>: erforderlicher D-Wert in Kilonewton (kN)
- T: technisch zulässige Gesamtmasse des Zugfahrzeuges in Tonnen (t)
- R: technisch zulässige Gesamtmasse des Anhängers in Tonnen (t)
- g: Erdbeschleunigung (9,81 m/s<sup>2</sup>)

T und R sind den Fahrzeugpapieren des Zugfahrzeuges mit der Kupplungskugel K50 zu entnehmen. (Zulassungsbescheinigung Teil 1 / Fahrzeugschein)

## Abwicklung, Vergütung und Rücksendung der Altteile

1. Nehmen Sie Kontakt mit einer Werkstatt ihrer Wahl auf
2. Legen Sie der Werkstatt dieses Schreiben vor
3. Vereinbaren Sie einen Termin zur Prüfung und ggf. Demontage der Kupplung K50
4. Bei Demontage der K50 von der Werkstatt die Abbaubescheinigung (siehe Seite 5) ausfüllen lassen
5. Lassen Sie sich unbedingt das Altteil aushändigen!
6. Bitten Sie die Werkstatt zu prüfen, ob die K50 in ihren Papieren eingetragen ist
  - 6.1. Sollte die Eintragung in den Fahrzeugpapieren zutreffend sein:
    - 6.1.1. Lassen Sie den Ausbau vom technischen Dienst bestätigen
    - 6.1.2. Die Papiere vom der zuständigen Behörde ändern lassen
    - 6.1.3. Die Rechnung aufbewahren
7. Rechnungen, Altteil und Abbaubescheinigung an uns zur Abwicklung senden
  - 7.1. Bitte fordern Sie zur Einsendung der Altteile eine Vorgangs-Nr. (ARM 18-XXXX) bei uns schriftlich per E-Mail ([K50@alko-tech.com](mailto:K50@alko-tech.com)) an.
    - 7.1.1. Bitte teilen Sie uns ihre kompletten Kontaktdaten sowie Kontodaten mit
    - 7.1.2. Zur Kostenerstattung sind Ihre Anschrift und Kontodaten zwingend erforderlich!
  - 7.2. Senden Sie bitte das Altteil, die vollständig ausgefüllte Abbaubescheinigung (Seite 5) inkl. Ihrer Rechnungen an folgende Anschrift:

### **Lieferanschrift:**

ALOIS KOBER GMBH  
Rückruf K50  
Industriestraße 1  
89359 Kötz

### **Rechnungsanschrift:**

ALOIS KOBER GMBH  
Rückruf K50  
Ichenhauser Str. 14  
89359 Kötz

8. Die Kostenerstattung erfolgt erst nach Eingang des Altteils und der Abbaubescheinigung!

## Abbaubescheinigung der Kupplungskugel K50 (AL-KO Ref. 1275100)

### 1. Fahrzeugdaten

Fahrgestellnummer (siehe Fahrzeugpapiere) \_\_\_\_\_

Fahrzeug-Hersteller und - Typ \_\_\_\_\_

### 2. Kunde (Fahrzeug-Halter)

Name, Vorname \_\_\_\_\_

Straße \_\_\_\_\_

PLZ, Ort \_\_\_\_\_

Telefon \_\_\_\_\_

Email \_\_\_\_\_

### 3. Händler / Werkstatt

Firmenname \_\_\_\_\_

Straße \_\_\_\_\_

PLZ, Ort \_\_\_\_\_

Name des Mitarbeiters,  
der die Kupplung getauscht hat \_\_\_\_\_

### 4. Angaben zum Tausch

\_\_\_\_\_  
Ort, Datum

\_\_\_\_\_  
Stempel + Unterschrift

## Rückmeldung bei Weiterverkauf

Für die Meldung des Weiterverkaufs übermitteln Sie uns bitte folgende Daten je Fahrzeug / Kunden:

Hersteller und Typ des Fahrzeugs \_\_\_\_\_

Fahrgestellnummer des Fahrzeugs \_\_\_\_\_

**Verkäufer:**

Firma \_\_\_\_\_

Name \_\_\_\_\_

Straße \_\_\_\_\_

PLZ / Ort \_\_\_\_\_

Land \_\_\_\_\_

Telefon \_\_\_\_\_

Mail \_\_\_\_\_

**Käufer:**

Firma \_\_\_\_\_

Name \_\_\_\_\_

Straße \_\_\_\_\_

PLZ / Ort \_\_\_\_\_

Land \_\_\_\_\_

Telefon \_\_\_\_\_

Mail \_\_\_\_\_