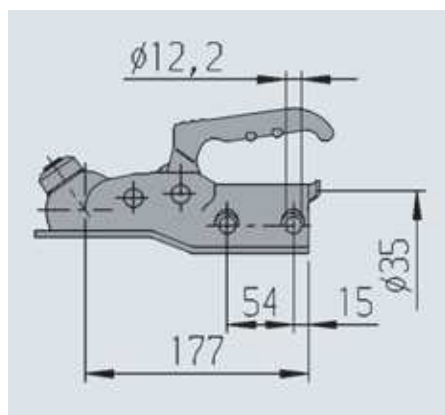
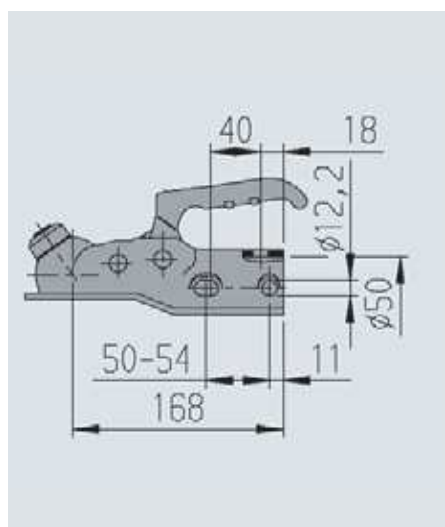


Cabezales de enganche COMPACT para remolques con freno hasta 3.500 kg



Cabezal AK 160 versión A	
Referencia	267 311
Peso total admisible	1.600 kg
Carga en bola	120 kg
Agujeros	horizontal
Material	acero
Nº homologación CE	00-0159
Par de apriete	86 Nm
	1,4 kg
	- 300 unidades



Cabezal AK 300 versión A	
Referencia	267 312
Peso total admisible horizontal	3.000 kg
Peso total admisible cruz	2.300 kg
Carga en bola	120 kg
Agujeros	horizontal + cruz
Material	acero
Nº homologación CE	00-0131
Par de apriete	86 Nm
	1,8 kg
	- 300 unidades