

Cabezales de enganche AK 7 PLUS

para remolques sin freno hasta 750 kg

Acoplamiento absolutamente seguro

Su seguridad es importante para nosotros y por tanto los cabezales AK 7 PLUS cumplen todos los requisitos de calidad que se puedan pedir a un cabezal para remolques sin freno hasta 750 kg con lanza tubular o cuadrada.

6ba Ya Ya TVT VVM ba VTK bf ccbz ductos AL-KO, diseñados en Alemania.



Sencillo y seguro - el manejo del AK 7 PLUS



Cabezal abierto

La maneta del cabezal apunta hacia arriba e indica al usuario por medio del indicador rojo que todavía no ha sido bloqueado.



Cabezal cerrado

El AK7 abraza completamente la bola del gancho de remolque del vehículo tractor. La maneta encaja ahora visible y audiblemente en posición horizontal e indica al usuario que la unión entre el remolque y el vehículo tractor está perfecta.

Mantenimiento sencillo



No se ha alcanzado el límite de desgaste

Si está visible el indicador rojo en la maneta cuando el cabezal está acoplado y listo para el viaje, todavía no se ha alcanzado el límite de desgaste.



Se ha alcanzado el límite de desgaste

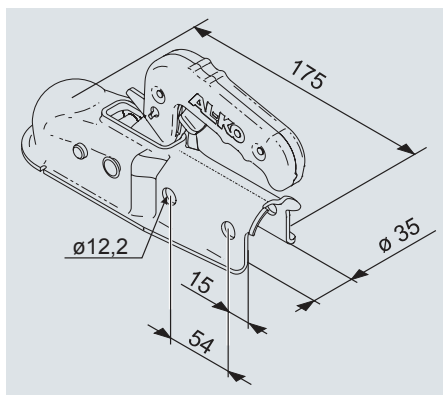
Si ya no está visible el indicador rojo en la maneta cuando el cabezal está acoplado y listo para el viaje, se ha sobrepasado el límite de desgaste y hay que sustituir el cabezal.



Cabezales de enganche AK 7 PLUS

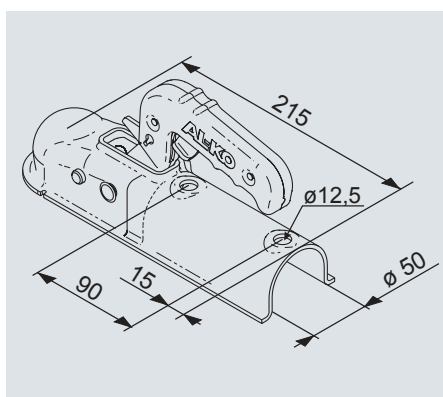
para remolques sin freno hasta 750 kg



AL-KO

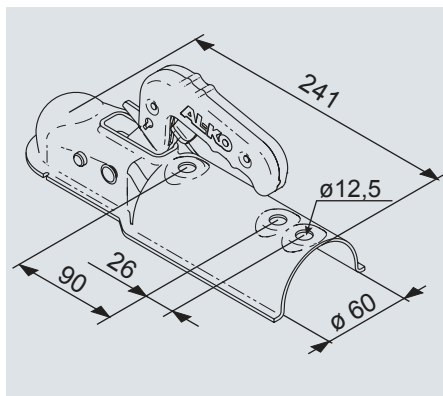
QUALITY FOR LIFE





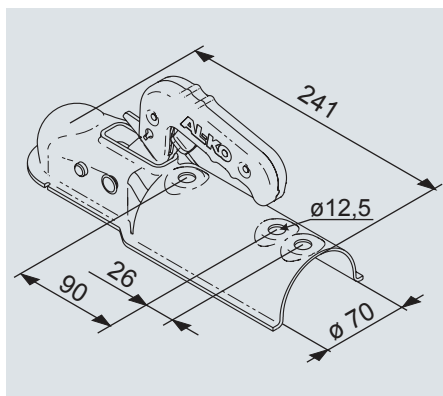
Cabezal AK 7 PLUS – 35 redondo versión A	
Referencia	1 367 022
Peso total admisible	750 kg
Carga en bola	75 kg
Material	acero
Nº homologación CE	00-0164
Par de apriete	86 Nm
Peso	1,3 kg
 	- 400 unidades





Cabezal AK 7 PLUS – 50 redondo versión F	
Referencia	1 367 023
Peso total admisible	750 kg
Carga en bola	75 kg
Material	acero
Nº homologación CE	00-0164
Par de apriete	86 Nm
Peso	1,3 kg
 	- 400 unidades



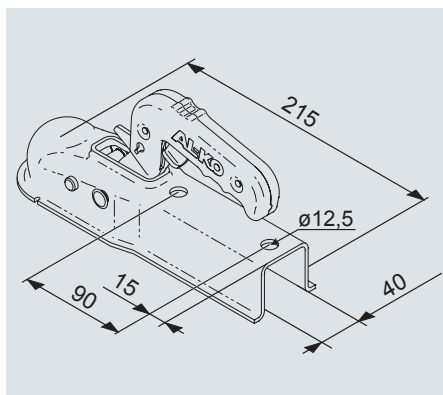
Cabezal AK 7 PLUS – 60 redondo versión B	
Referencia	1 367 024
Peso total admisible	750 kg
Carga en bola	75 kg
Material	acero
Nº homologación CE	00-0164
Par de apriete	86 Nm
Peso	1,3 kg
 	- 400 unidades





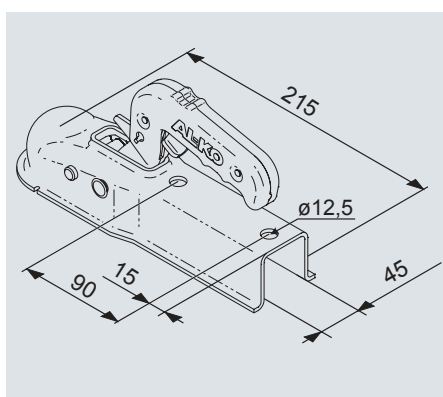
Cabezal AK 7 PLUS – 70 redondo versión C	
Referencia	1 367 025
Peso total admisible	750 kg
Carga en bola	75 kg
Material	acero
Nº homologación CE	00-0164
Par de apriete	86 Nm
Peso	1,3 kg
 	- 400 unidades



Cabezales de enganche AK 7 V PLUS

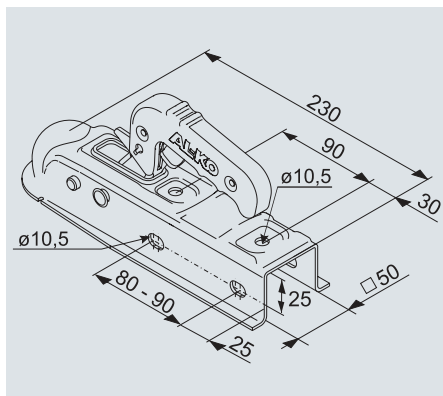
para remolques sin freno hasta 750 kg





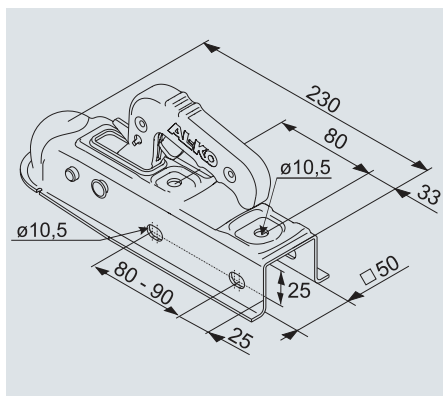
Cabezal AK 7 V PLUS – 40 cuadrado versión I	
Referencia	1 367 026
Peso total admisible	750 kg
Carga en bola	75 kg
Material	acero
Nº homologación CE	00-0232
Par de apriete	86 Nm
Peso	1,3 kg
 	- 400 unidades





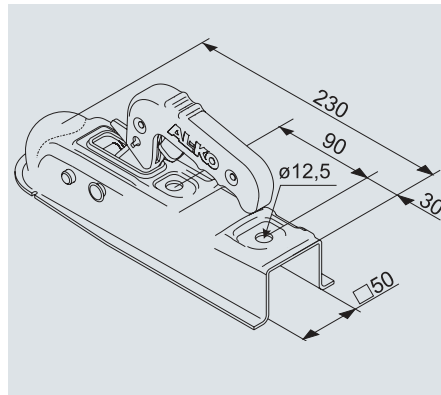
Cabezal AK 7 V PLUS – 45 cuadrado versión G	
Referencia	1 367 027
Peso total admisible	750 kg
Carga en bola	75 kg
Material	acero
Nº homologación CE	00-0232
Par de apriete	86 Nm
Peso	1,3 kg
 	- 400 unidades



Cabezal AK 7 V PLUS – 50 cuadrado versión D	
Referencia	1 224 339
Peso total admisible	750 kg
Carga en bola	75 kg
Material	acero
Nº homologación CE	00-0232
Par de apriete	49 Nm
Peso	1,3 kg
 	- 400 unidades

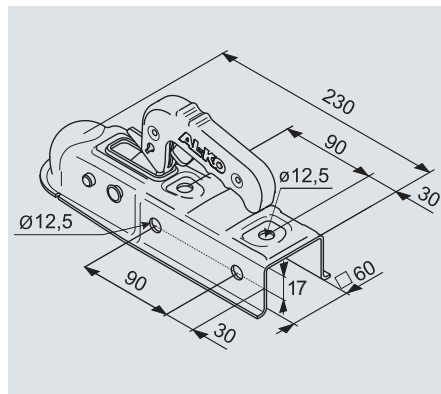


Cabezal AK 7 V PLUS – 50 cuadrado versión D	
Referencia	1 225 004
Peso total admisible	750 kg
Carga en bola	75 kg
Material	acero
Nº homologación CE	00-0232
Par de apriete	49 Nm
Peso	1,3 kg
 	- 400 unidades




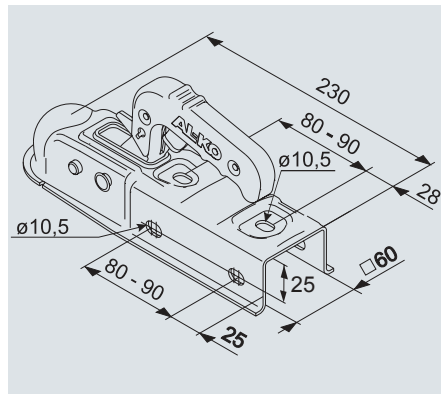
**Cabezal AK 7 V PLUS – 50 cuadrado
versión D**

Referencia	1 224 334
Peso total admisible	750 kg
Carga en bola	75 kg
Material	acero
Nº homologación CE	00-0232
Par de apriete	86 Nm
Peso	1,3 kg
 	- 400 unidades





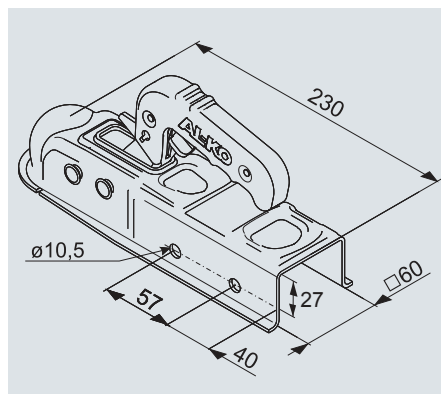
**Cabezal AK 7 V PLUS – 60 cuadrado
versión E**

Referencia	1 224 743
Peso total admisible	750 kg
Carga en bola	75 kg
Material	acero
Nº homologación CE	00-0232
Par de apriete	86 Nm
Peso	1,3 kg
 	- 400 unidades





**Cabezal AK 7 V PLUS – 60 cuadrado
versión E**

Referencia	1 224 343
Peso total admisible	750 kg
Carga en bola	75 kg
Material	acero
Nº homologación CE	00-0232
Par de apriete	49 Nm
Peso	1,3 kg
 	- 400 unidades

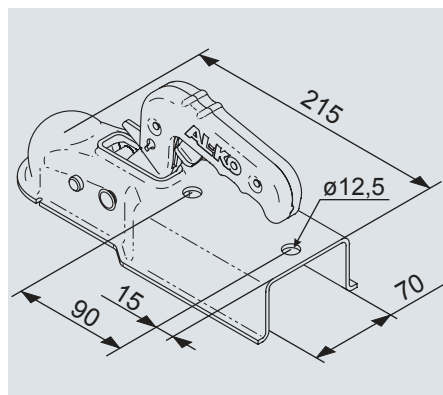
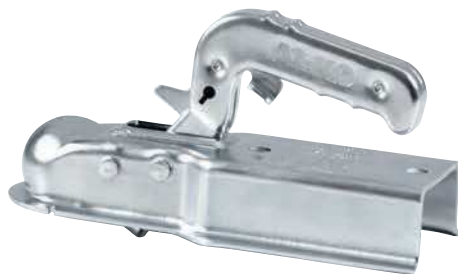




**Cabezal AK 7 V PLUS – 60 cuadrado
versión E**

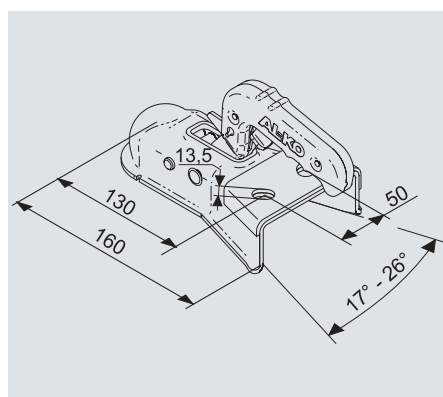
Referencia	1 224 342
Peso total admisible	750 kg
Carga en bola	75 kg
Material	acero
Nº homologación CE	00-0232
Par de apriete	49 Nm
Peso	1,3 kg
 	- 400 unidades



Cabezales AK 7 V PLUS

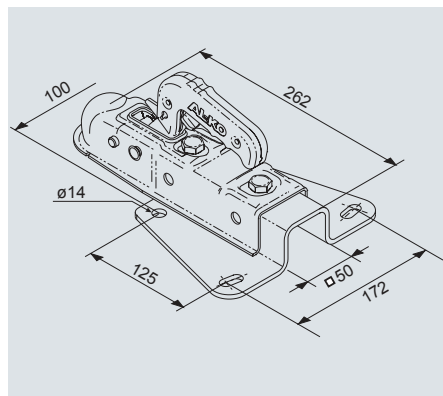
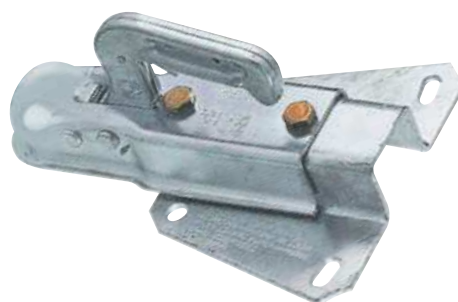
para remolques sin freno hasta 750 kg de más de 25 km/h





Cabezal AK 7 V PLUS – 70 cuadrado versión H	
Referencia	1 367 028
Peso total admisible	750 kg
Carga en bola	75 kg
Material	acero
Nº homologación CE	00-0232
Par de apriete	86 Nm
Peso	1,3 kg
 	- 400 unidades



Cabezal AK 750 PLUS versión A	
Referencia	1 367 021
Peso total admisible	750 kg
Carga en bola	75 kg
Material	acero
Nº homologación CE	00-0385
Par de apriete	86 Nm
Peso	1,3 kg
 	- 300 unidades



Cabezal AK 7 - V 75 PLUS versión A	
Referencia	202 602
Peso total admisible	750 kg
Carga en bola	75 kg
Material	acero
Nº homologación CE	00-0848
Par de apriete	86 Nm
Peso	3,0 kg
 	- 100 unidades



Soft-Dock	
Referencia unidad	693 552
para cabezales	Tipo AK 7 PLUS, versión nueva, con posición abierta y muescas en la carcasa para su colocación
Material	Goma
Peso	0,07 kg
 	- - unidades

Cabezales de enganche con sus accesorios

AL-KO

QUALITY FOR LIFE

Técnica

Máxima seguridad con nuestros cabezales de enganche.



Ergonomía

La maneta cumple con todas las directivas. Su diseño extraplano favorece la apertura del portón trasero de vehículos con plano de carga muy bajo.



Acoplamiento correcto



Indicador óptico de seguridad

Si el cilindro verde está visible, el cabezal ha sido acoplado correctamente y con seguridad sobre la bola del vehículo tractor.

Cubeta esférica bloqueada



Doble seguro

El mecanismo de seguridad con doble seguro mantiene el cabezal sobre la bola durante la marcha.

Posición abierta



Posición abierta de la maneta

Si el cabezal todavía no está colocado sobre la bola del vehículo tractor, la maneta se queda en la posición abierta.

Indicador de desgaste



Indicador óptico de desgaste

Un indicador óptico adicional debajo de la maneta indica si la bola del vehículo tractor o el cabezal están desgastados o no.

Composición de entrega

Cabezal para remolque sin freno

Suelto, sin tornillería, sin manual de instrucciones.

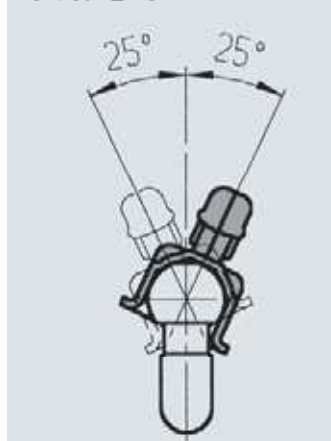
Cabezal para remolque con freno

Suelto, sin tornillería, con manual de instrucciones.

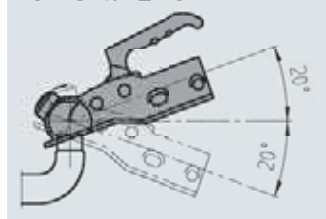
Radios de giro admisibles en cabezales de enganche

Atención: Al sobrepasar los radios de giro, los componentes son sometidos a una sobrecarga y el correcto funcionamiento ya no está garantizado.

Vertical $\pm 25^\circ$



Horizontal $\pm 20^\circ$



§ Homologación del montaje

Todos los cabezales tienen homologación CE, por lo que podrán ser montados posteriormente. Requisito impres-

cindible es que debe coincidir la posición de montaje del cabezal antiguo y el nuevo, así como la capacidad de carga.

Normalmente, el cabezal no ~~TcTcWXXaT VITgVAVT~~ del vehículo, por lo que no es necesario anotar el nuevo. En caso de que el cabezal ~~TagZhbXfGVWVh XagVbZX~~ montaje del nuevo debe ser comprobado por una estación de ITV.