




# Enganche de inercia cuadrado sin lanza 450 - 1.000 kg

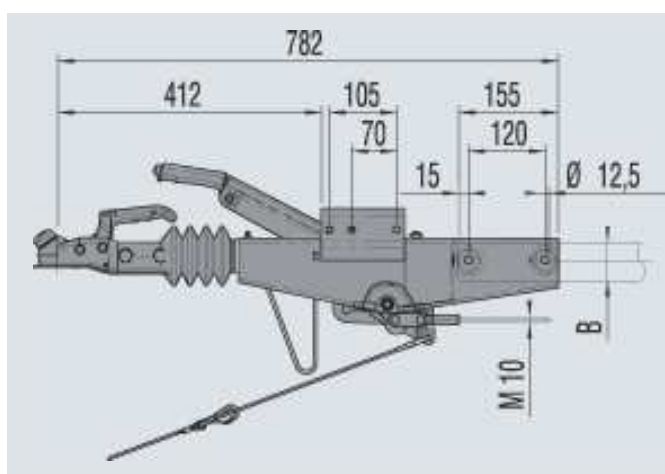
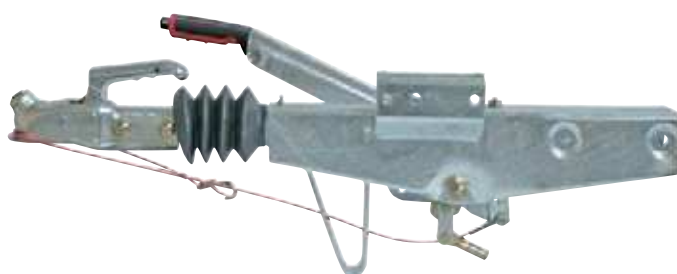
## Programa




Enganche de inercia cuadrado 60S/2 con AK 160										
Referen.	Tipo	Peso total admisible kg	Carga en bola kg	Cota B $\square$ mm	Palanca inversión universal	Compatible con freno AL-KO tipo	Pieza acoplamiento montada			
249 847	60S/2	450 - 750	75	60	no	1636G / 1637	AK 160	10	-	50

### Composición de entrega

- I Enganche de inercia (véase fig.)
- I Portaenchufes integrado en el soporte rueda jockey
- I Manual de instrucciones (suelto)

Nº homologación	
dispositivo tracción	enganche de inercia
00-0234	150-98-07

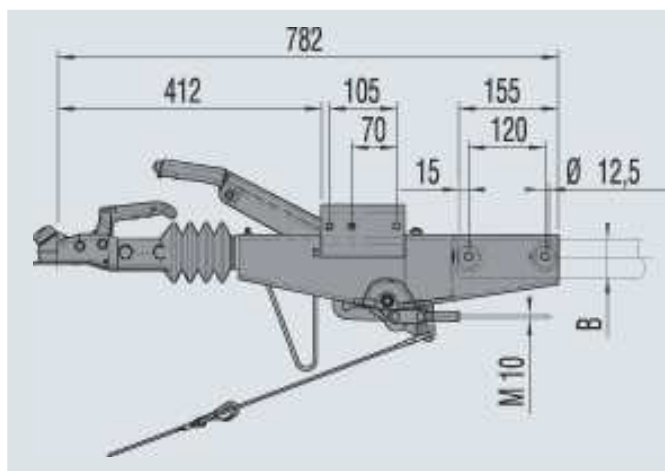
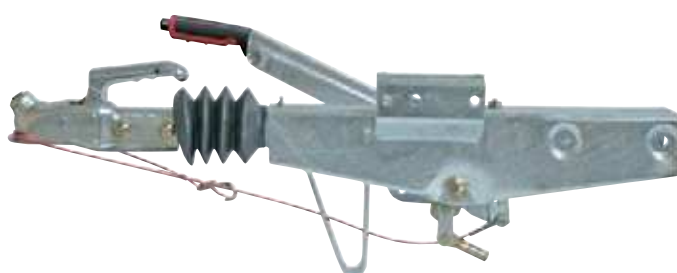


Enganche de inercia cuadrado 60S/2 con AK 160										
Referen.	Tipo	Peso total admisible kg	Carga en bola kg	Cota B $\square$ mm	Palanca inversión universal	Compatible con freno AL-KO tipo	Pieza acoplamiento montada			
249 848	60S/2	450 - 750	75	70	no	1636G / 1637	AK 160	11	-	50

### Composición de entrega

- I Enganche de inercia (véase fig.)
- I Portaenchufes integrado en el soporte rueda jockey
- I Manual de instrucciones (suelto)

Nº homologación	
dispositivo tracción	enganche de inercia
00-0234	150-98-07



## Programa

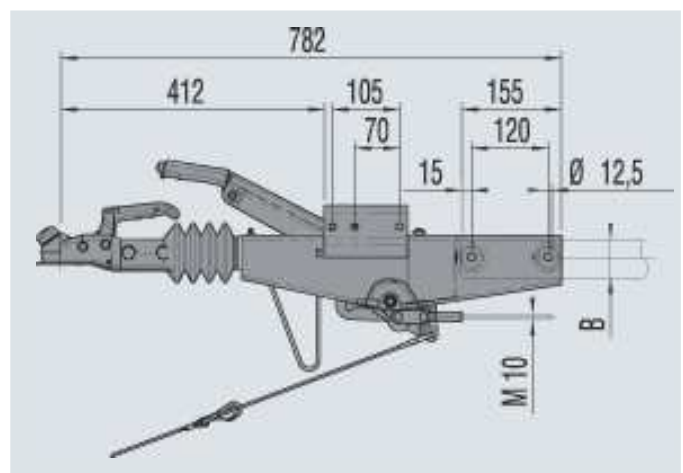
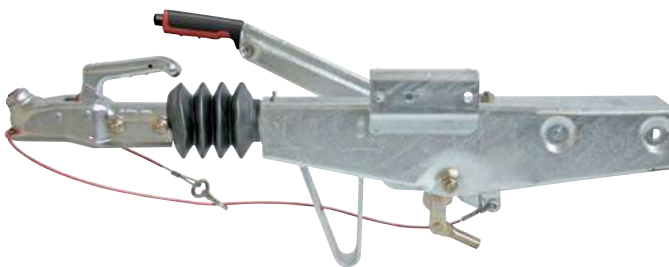
Enganche de inercia cuadrado 90S/3 con AK 160										
Referen.	Tipo	Peso total admisible kg	Carga en bola kg	Cota B $\varnothing$ mm	Palanca inversión universal	Compatible con freno AL-KO tipo	Pieza acoplamiento montada			
249 268	90S/3	750 - 1000	75	60	no	1637 / 2051	AK 160	11	-	50



### Composición de entrega

- I Enganche de inercia (véase fig.)
- I Portaenchufes integrado en el soporte rueda jockey
- I Manual de instrucciones (suelto)

#### Nº homologación

dispositivo tracción	enganche de inercia
00-0233	150-55-35



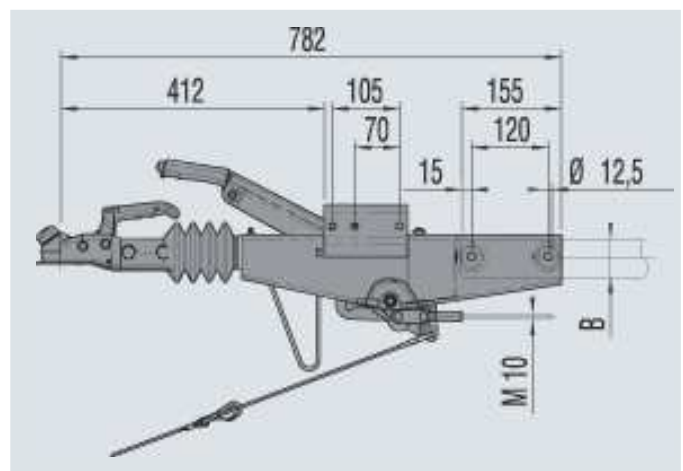
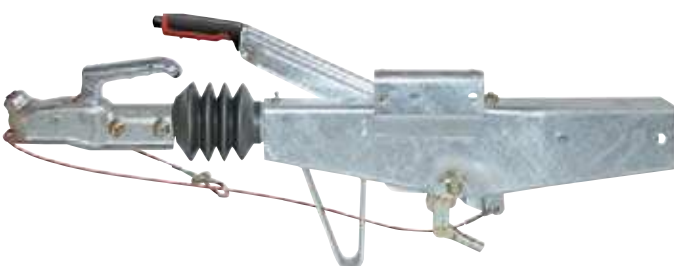
Enganche de inercia cuadrado 90S/3 con AK 160										
Referen.	Tipo	Peso total admisible kg	Carga en bola kg	Cota B $\varnothing$ mm	Palanca inversión universal	Compatible con freno AL-KO tipo	Pieza acoplamiento montada			
249 269	90S/3	700 - 1000	75	70	no	1637 / 2051	AK 160	11	-	50

### Composición de entrega

- I Enganche de inercia (véase fig.)
- I Portaenchufes integrado en el soporte rueda jockey
- I Manual de instrucciones (suelto)

#### Nº homologación

dispositivo tracción	enganche de inercia
00-0233	150-55-35



# Enganche de inercia cuadrado sin lanza 950 - 1.600 kg

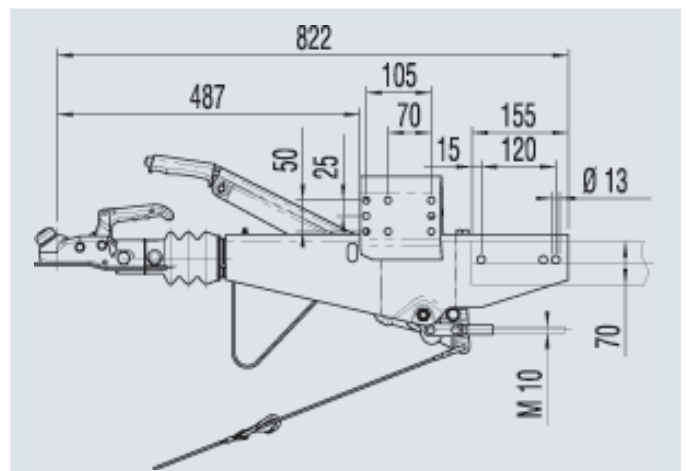
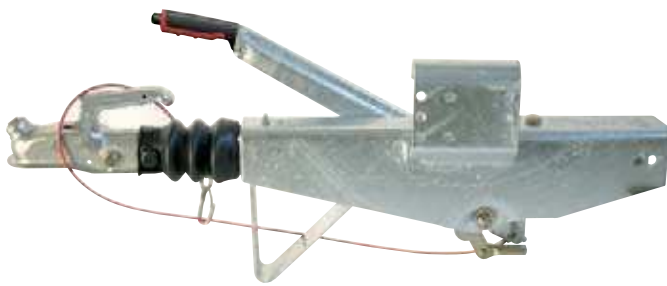
## Programa




Enganche de inercia cuadrado 161S con AK 160 cuadr. 70										
Referen.	Tipo	Peso total admisible kg	Carga en bola kg	Cota B $\square$ mm	Palanca inversión universal	Compatible con freno AL-KO tipo	Pieza acoplamiento montada			
247 685	161S	950 - 1600	100	70	no	1636G / 1637	AK 160	15	-	40
249 270	161S	950 - 1600	100	70	no	2361	AK 160	15	-	40

### Composición de entrega

- I Enganche de inercia (véase fig.)
- I Portaenchufes integrado en el soporte rueda jockey
- I Manual de instrucciones (suelto)

Nº homologación	
dispositivo tracción	enganche de inercia
00-0267	361-284-83

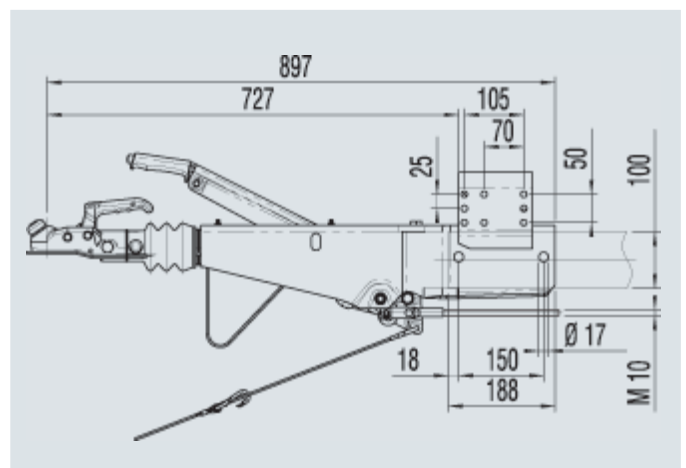


Enganche de inercia cuadrado 161S con AK 160 cuadr. 100										
Referen.	Tipo	Peso total admisible kg	Carga en bola kg	Cota B $\square$ mm	Palanca inversión universal	Compatible con freno AL-KO tipo	Pieza acoplamiento montada			
247 686	161S	950 - 1600	100	100	si	1637 / 2051	AK 160	16	-	40
249 271	161S	950 - 1600	100	100	si	2361	AK 160	16	-	40




### Composición de entrega

- I Enganche de inercia (véase fig.)
- I Portaenchufes integrado en el soporte rueda jockey
- I Manual de instrucciones (suelto)

Nº homologación	
dispositivo tracción	enganche de inercia
00-0267	361-284-83



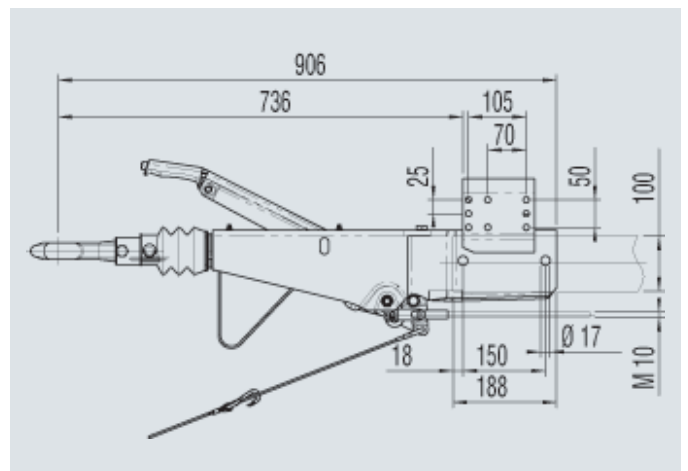
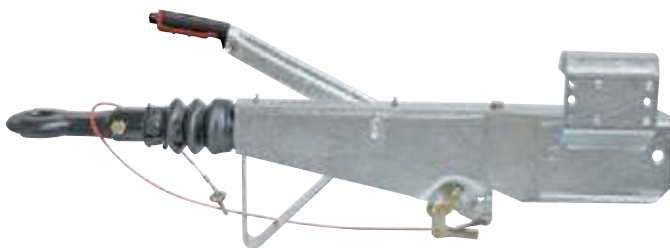
## Programa

Enganche de inercia cuadrado 161S con argolla DIN										
Referen.	Tipo	Peso total admisible kg	Carga en bola kg	Cota B $\square$ mm	Palanca inversión universal	Compatible con freno AL-KO tipo	Pieza acoplamiento montada			
299 416	161S	950 - 1600	100	100	si	1637 / 2051	Argolla DIN	17	-	40
242 958	161S	950 - 1600	100	100	si	2361	Argolla DIN	17	-	40

### Composición de entrega

- I Enganche de inercia (véase fig.)
- I Portaenchufes integrado en el soporte rueda jockey
- I Manual de instrucciones (suelto)


N° homologación	
dispositivo tracción	enganche de inercia
00-0267	361-284-83



# Enganche de inercia cuadrado

## sin lanza 1.500 - 2.600 kg

### Programa

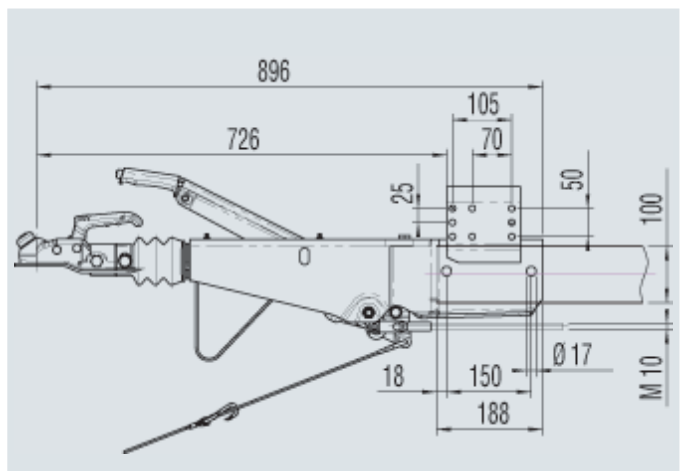
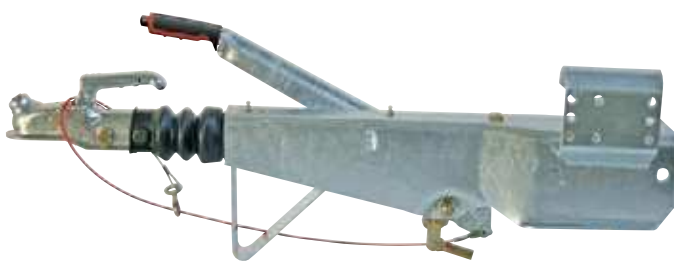
Enganche de inercia cuadrado 251S con AK 300										
Referen.	Tipo	Peso total admisible kg	Carga en bola kg	Cota B $\nabla$ mm	Palanca inversión universal	Compatible con freno AL-KO tipo	Pieza acoplamiento montada			
247 687	251S	1500 - 2600	100	100	si	1637 / 2051	AK 300	20	-	25
249 273	251S	1500 - 2600	100	100	si	2361	AK 300	20	-	25

### Composición de entrega

- Enganche de inercia (véase fig.)
- Portaenchufes integrado en el soporte rueda jockey
- Manual de instrucciones (suelto)

### Nº homologación

dispositivo tracción	enganche de inercia
00-0268	361-303-83



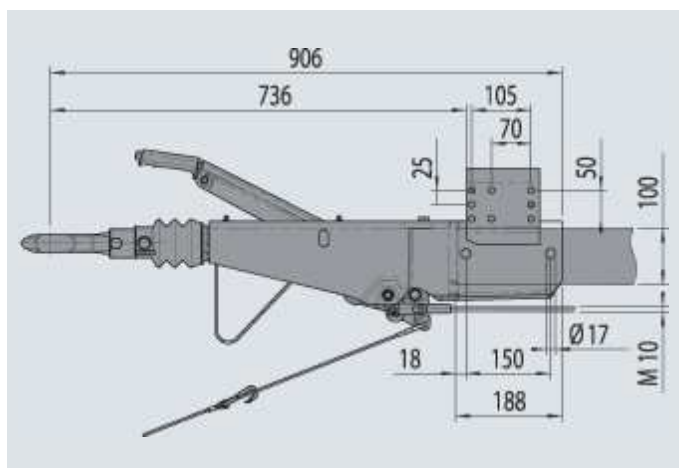
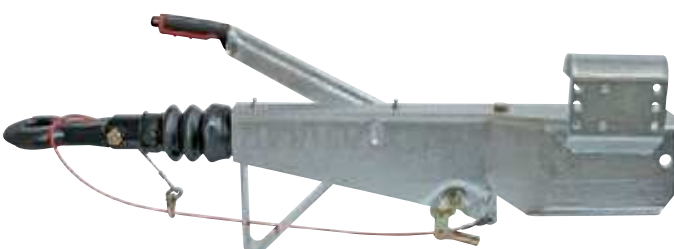
Enganche de inercia cuadrado 251S con argolla DIN										
Referen.	Tipo	Peso total admisible kg	Carga en bola kg	Cota B $\nabla$ mm	Palanca inversión universal	Compatible con freno AL-KO tipo	Pieza acoplamiento montada			
240 010	251S	1500 - 2600	100	100	si	1637 / 2051	Argolla DIN	21	-	25
242 960	251S	1500 - 2600	100	100	si	2361	Argolla DIN	21	-	25

### Composición de entrega

- Enganche de inercia (véase fig.)
- Portaenchufes integrado en el soporte rueda jockey
- Manual de instrucciones (suelto)

### Nº homologación

dispositivo tracción	enganche de inercia
00-0268	361-303-83



# Enganche de inercia cuadrado sin lanza 2.500 - 3.500 kg

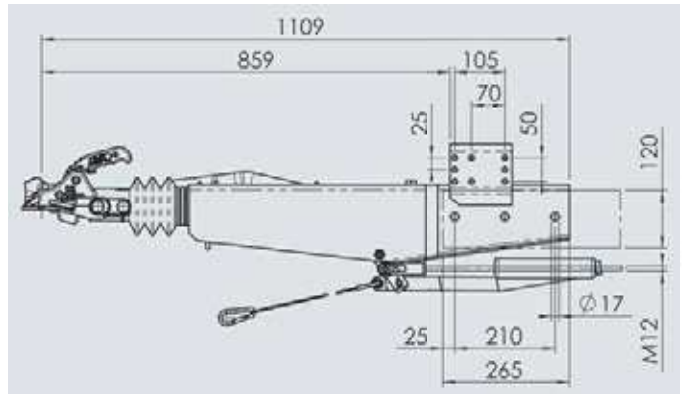
## Programa




Enganche de inercia cuadrado 2,8 VB con cabezal AK 351										
Referen.	Tipo	Peso total admisible kg	Carga en bola kg	Acomplamiento cuadrado	Palanca inversión universal	Compatible con freno AL-KO tipo	Pieza acoplamiento montada			
1 251 581	2,8VB1/-C	2.500 - 3.500	150	120 x 120	no	2051 / 2361	AK 351	31	-	10
1 251 579	2,8VB1/-C	2.500 - 3.500	150	120 x 120	no	3062 / 3081	AK 351	31	-	10

### Composición de entrega

- I Enganche de inercia (véase fig.)
- I Portaenchufes integrado en el soporte rueda jockey
- I Manual de instrucciones (suelto)

Nº homologación	
dispositivo tracción	enganche de inercia
00-0378	361-316-83



Enganche de inercia 2,8 VB sin cabezal (para cabezales o argollas véase índice)										
Referen.	Tipo	Peso total admisible kg	Carga en bola kg	Acoplamiento cuadrado	Palanca inversión universal	Compatible con freno AL-KO tipo	Pieza acoplamiento montada			
1 251 621	2,8VB1/-C	2.500 - 3.500	150	120 x 120	no	2051 / 2361	sin	28	-	10
1 251 576	2,8VB1/-C	2.500 - 3.500	150	120 x 120	no	3062 / 3081	sin	28	-	10

### Composición de entrega

- I Enganche de inercia (véase fig.)
- I Portaenchufes integrado en el soporte rueda jockey
- I Manual de instrucciones (suelto)

Nº homologación	
dispositivo tracción	enganche de inercia
00-0378	361-316-83

