

Eje sin freno COMPACT

750 kg, 100x4, 112x5

Técnica

Modelo: UBR 700
Tipo eje: 700-5
Carga eje: EA 750 kg
Suspensión: hexagonale de caucho
Palanca: 145 mm
Ataque: 100x4, 112x5
Rodamientos: **cónicos, Compactos**
Agujero central llanta: min. 57 mm

Composición de entrega

! Pernos de rueda sueltos
 ! Manual de instrucciones

Tratamiento de superficie

! Cuerpo de eje galvanizado

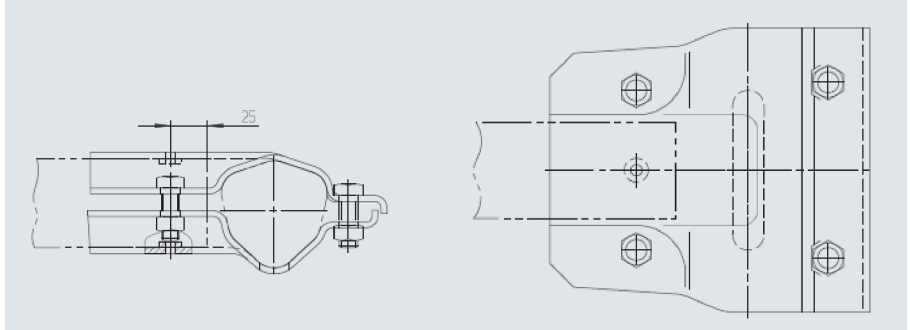


Programa

Cota C en mm	Cota A en mm	Eje sencillo 100x4	Eje sencillo 100x4	Eje sencillo 112x5	!	!	!
		Pernos de rueda cónicos M 12x1,5 Rodamiento cónico Eje cpl.	Pernos de rueda cónicos M 12x1,5 Rodam. compacto Eje cpl.	Pernos de rueda esféricos M 12x1,5 Rodamiento cónico Eje cpl.			
1130	700	200 392 01	200 567 01	200 393 01	25	-	50
1180	750	200 392 02	200 567 02	200 393 02	25	-	50
1230	800	200 392 03	200 567 03	200 393 03	25	-	50
1280	850	200 392 04	200 567 04	200 393 04	25	-	50
1330	900	200 392 05	200 567 05	200 393 05	26	-	50
1380	950	200 392 06	200 567 06	200 393 06	26	-	50
1430	1000	244 110	200 567 07	244 112	26	-	50
1480	1050	200 392 07	200 567 08	200 393 07	26	-	50
1530	1100	240 186	200 567 09	273 167	27	-	50
1580	1150	200 392 08	200 567 10	200 393 08	27	-	50
1630	1200	244 111	200 567 11	244 113	28	-	50
1680	1250	200 392 09	200 567 12	200 393 09	28	-	50
1730	1300	200 392 10	200 567 13	200 393 10	28	-	50
1780	1350	200 392 11	200 567 14	200 393 11	28	-	50
1830	1400	200 392 12	200 567 15	200 393 12	28	-	50
1880	1450	200 392 13	200 567 16	200 393 13	29	-	50
1930	1500	200 392 14	200 567 17	200 393 14	29	-	50
1980	1550	200 392 15	200 567 18	200 393 15	29	-	50
2030	1600	200 392 16	200 567 19	200 393 16	29	-	50
2080	1650	200 392 17	200 567 20	200 393 17	29	-	50
2130	1700	200 392 18	200 567 21	200 393 18	29	-	50
2180	1750	200 392 19	200 567 22	200 393 19	29	-	50
2230	1800	200 392 20	200 567 23	200 393 20	30	-	50
2280	1850	200 392 21	200 567 24	200 393 21	30	-	50

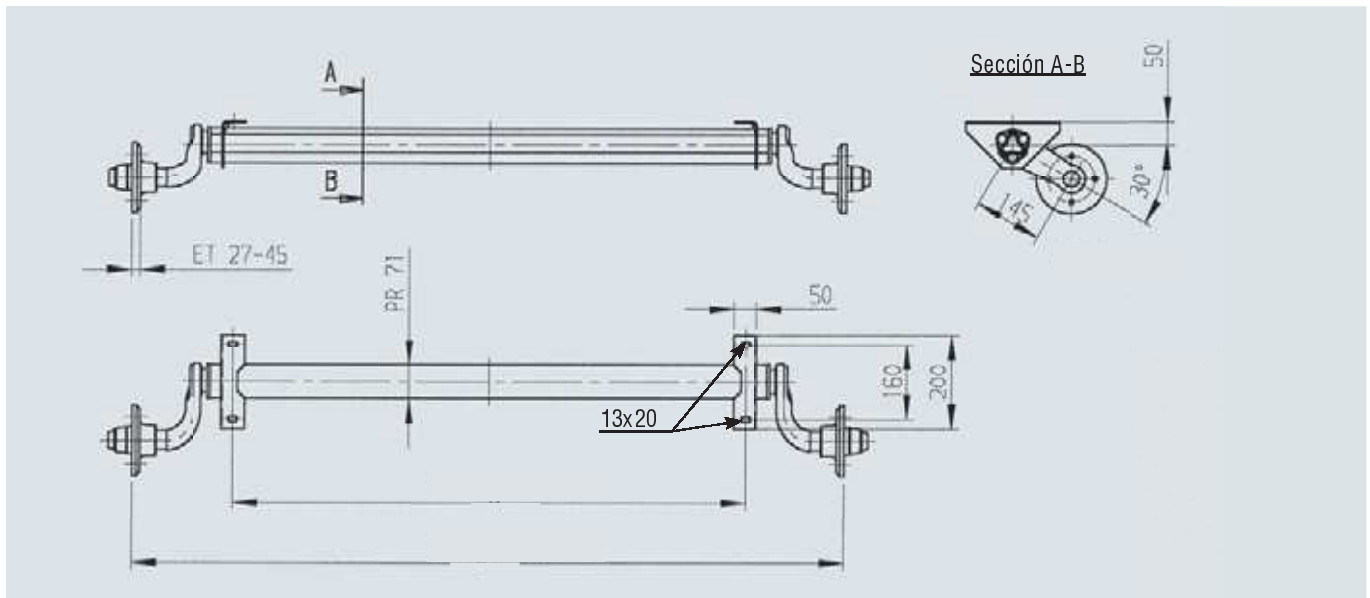
Soporte fijación lanza 60 □

Referencia: 267 395



Ejes

Eje sencillo



Eje sin freno PLUS

1.000 kg, 100x4, 112x5

Técnica

Modelo: UBR
Tipo eje: UBR 850-10
Carga eje: EA 1.000 kg
Suspensión: hexagonal de caucho
Palanca: 158 mm
Ataque: 100x4
Rodamientos: Compactos
Agujero central llanta: min. 57 mm

Composición de entrega

! Pernos de rueda sueltos
 ! Manual de instrucciones

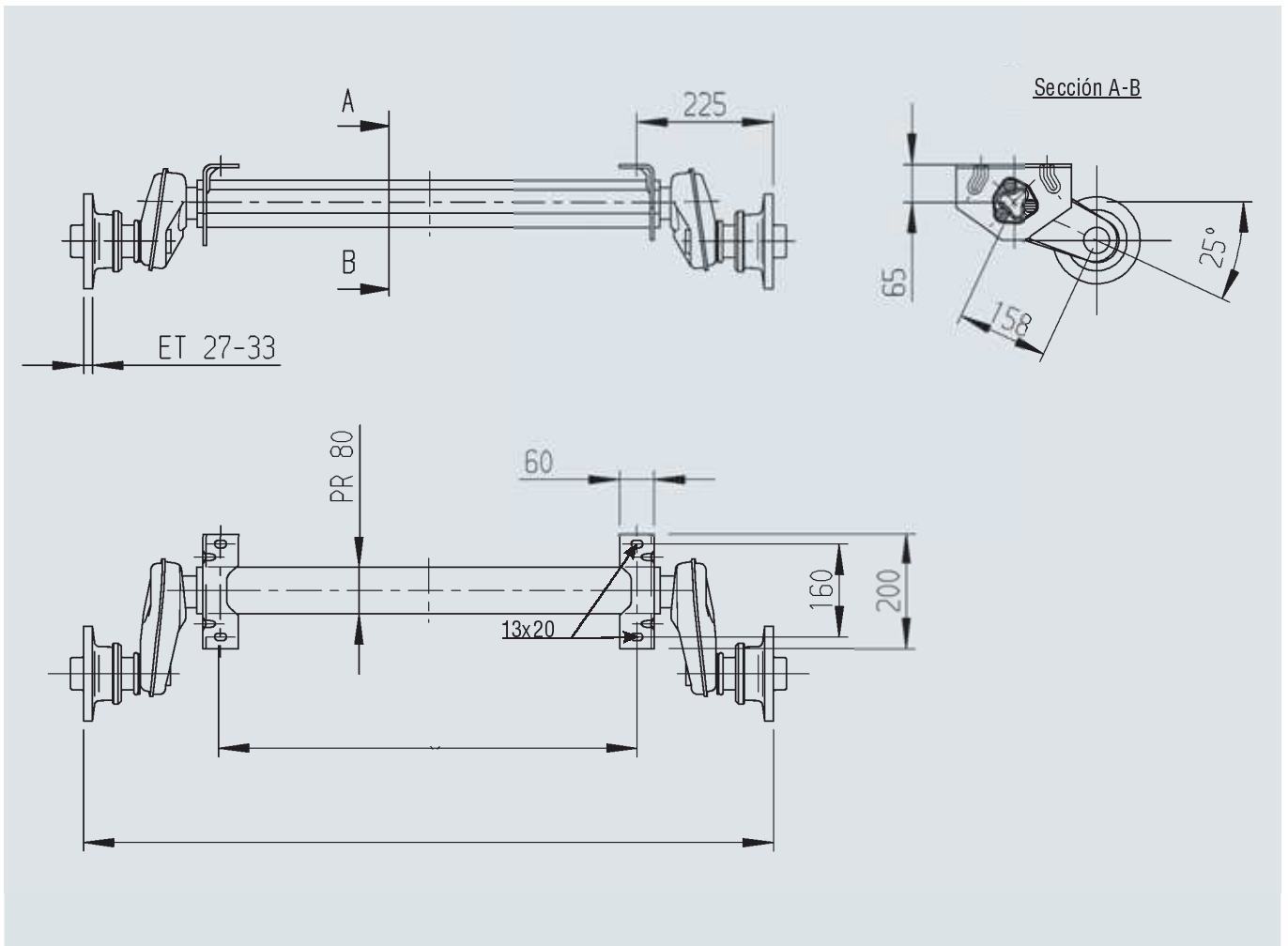
Tratamiento de superficie

! Cuerpo de eje galvanizado



Programa

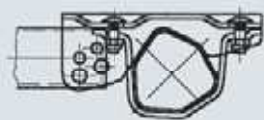
Cota C en mm	Cota A en mm	Eje sencillo 100x4				Eje sencillo 112x5			
		Pernos de rueda cónicos M 12x1,5	!	! !	!	Pernos de rueda esféricos M 12x1,5	!	! !	!
		Eje cpl.				Eje cpl.			
1200	750	200 562 01	29	- 30	10	200 560 01	29	- 30	
1250	800	200 562 02	29	- 30	10	200 560 02	29	- 30	
1300	850	200 562 03	29	- 30	10	200 560 03	29	- 30	
1350	900	200 562 04	30	- 30	10	200 560 04	30	- 30	
1400	950	200 562 05	30	- 30	10	200 560 05	30	- 30	
1450	1000	200 562 06	30	- 30	10	200 560 06	30	- 30	
1490	1040	200 562 07	30	- 30	10	200 560 07	30	- 30	
1520	1070	200 562 08	31	- 30	10	200 560 08	31	- 30	
1550	1100	200 562 09	31	- 30	10	200 560 09	31	- 30	
1600	1150	200 562 10	31	- 30	10	200 560 10	31	- 30	
1650	1200	200 562 11	31	- 30	10	1 222 783	31	- 30	
1670	1220	200 562 12	32	- 30	10	200 560 11	32	- 30	
1700	1250	200 562 13	32	- 30	10	200 560 12	32	- 30	
1760	1310	200 562 14	32	- 30	10	200 560 13	32	- 30	
1800	1350	200 562 15	32	- 30	10	200 560 14	32	- 30	
1850	1400	200 562 16	32	- 30	10	200 560 15	32	- 30	
1900	1450	200 562 17	33	- 30	10	200 560 16	33	- 30	
1950	1500	200 562 18	33	- 30	10	200 560 17	33	- 30	
1980	1530	200 562 19	33	- 30	10	200 560 18	33	- 30	
2000	1550	200 562 20	33	- 30	10	200 560 19	33	- 30	
2030	1580	200 562 21	33	- 30	10	200 560 20	33	- 30	
2075	1625	200 562 22	34	- 30	10	200 560 21	34	- 30	
2120	1670	200 562 23	34	- 30	10	200 560 22	34	- 30	
2150	1700	200 562 24	34	- 30	10	200 560 23	34	- 30	
2200	1750	200 562 25	34	- 30	10	200 560 24	34	- 30	
2250	1800	200 562 26	34	- 30	10	200 560 25	34	- 30	
2300	1850	200 562 27	34	- 30	10	200 560 26	34	- 30	
2350	1900	200 562 28	34	- 30	10	200 560 27	34	- 30	



Soportes fijación lanza atornillables:

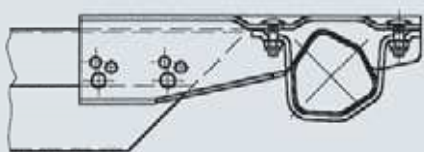
∅ 60

Referencia: 247 853



70,1 VO / 75 VU / 102 VB

Referencia: 249 116



Eje sin freno PLUS

1.300 kg, 112x5

Técnica

Modelo:	SIN FRENO
Tipo eje:	Sin freno 1300
Carga eje:	EA 1.300 kg
Suspensión:	hexagonal de caucho
Palanca:	161,5 mm
Ataque:	112x5
Rodamientos:	Compactos
Agujero central	
llanta:	min. 57 mm

Composición de entrega

- ! Pernos de rueda sueltos
- ! Manual de instrucciones

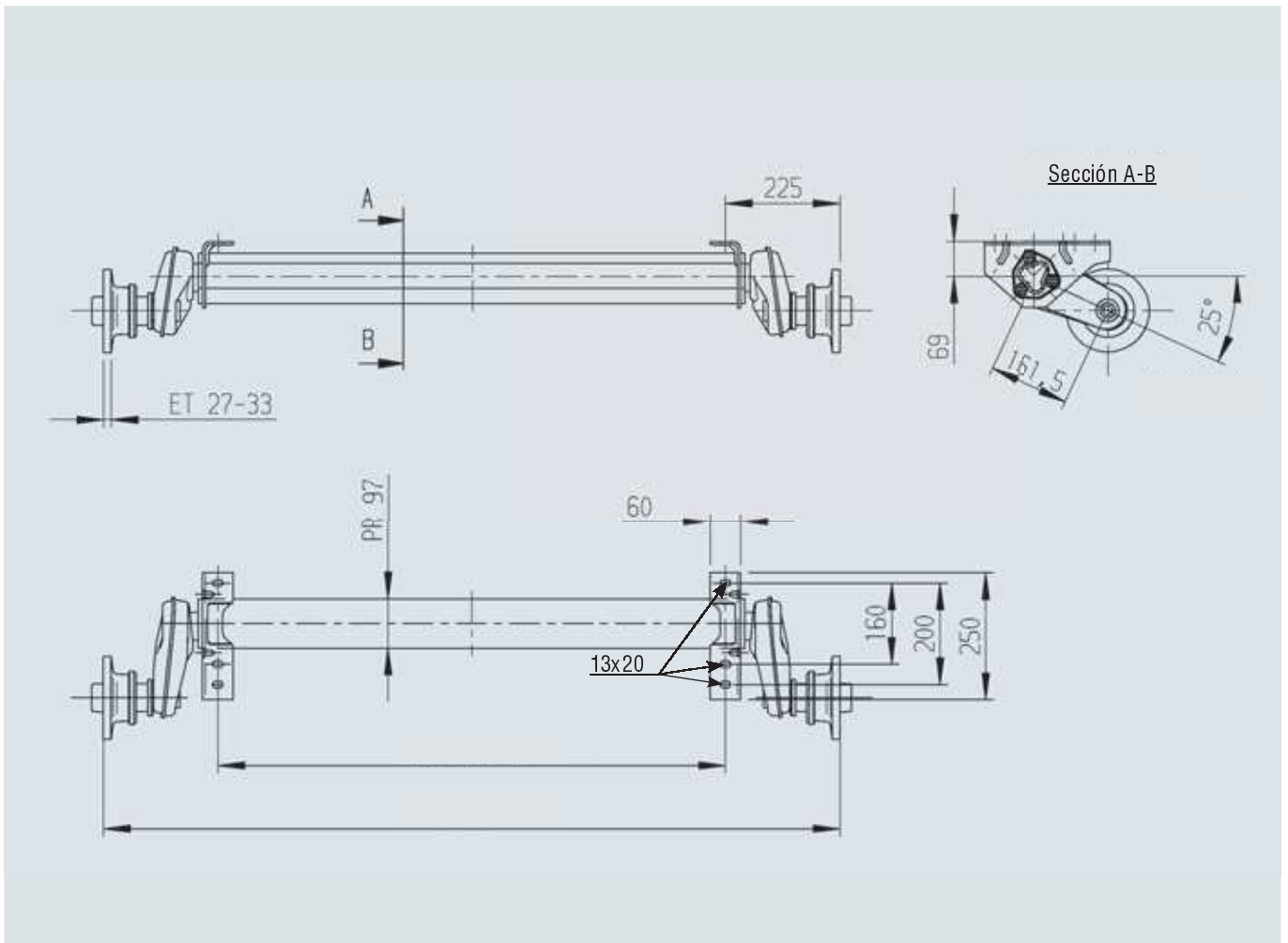
Tratamiento de superficie

- ! Cuerpo de eje galvanizado



Programa

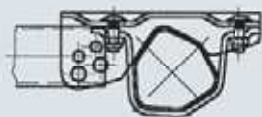
Cota C en mm	Cota A en mm	Eje sencillo			
		Pernos de rueda cónicos M 12x1,5			
		Eje cpl.			
1200	750	200 561 01	33	-	30
1250	800	200 561 02	33	-	30
1300	850	200 561 03	33	-	30
1350	900	200 561 04	34	-	30
1400	950	200 561 05	34	-	30
1450	1000	1 222 364	34	-	30
1490	1040	200 561 06	34	-	30
1520	1070	200 561 07	35	-	30
1550	1100	200 561 08	35	-	30
1600	1150	200 561 09	35	-	30
1650	1200	200 561 10	35	-	30
1670	1220	200 561 11	36	-	30
1700	1250	200 561 12	36	-	30
1760	1310	200 561 13	36	-	30
1800	1350	200 561 14	36	-	30
1850	1400	200 561 15	36	-	30
1900	1450	200 561 16	37	-	30
1950	1500	200 561 17	37	-	30
1980	1530	200 561 18	37	-	30
2000	1550	200 561 19	37	-	30
2030	1580	200 561 20	37	-	30
2075	1625	200 561 21	38	-	30
2120	1670	200 561 22	38	-	30
2150	1700	200 561 23	38	-	30
2200	1750	200 561 24	38	-	30
2250	1800	200 561 25	38	-	30
2300	1850	200 561 26	38	-	30
2350	1900	200 561 27	38	-	30



Soportes fijación lanza atornillables

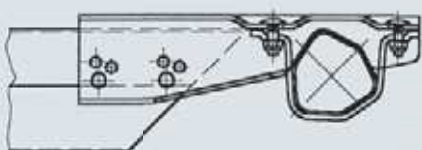
Ø 70 / Ø 88,9 / □ 60 / □ 70 / □ 100

Referencia: 247 684



Para tubos cuadrados 80x140

Referencia: 249 117



Eje sin freno PLUS

1.500 kg, 112x5

Técnica

Modelo:	SIN FRENO
Tipo eje:	Sin freno 1500
Carga eje:	EA 1.500 kg
Ataque:	112x5
Suspensión:	hexagonal de caucho
Palanca:	161,5 mm
Rodamientos:	Compactos
Agujero central	
llanta:	min. 57 mm

Composición de entrega

- Pernos de rueda sueltos
- Manual de instrucciones

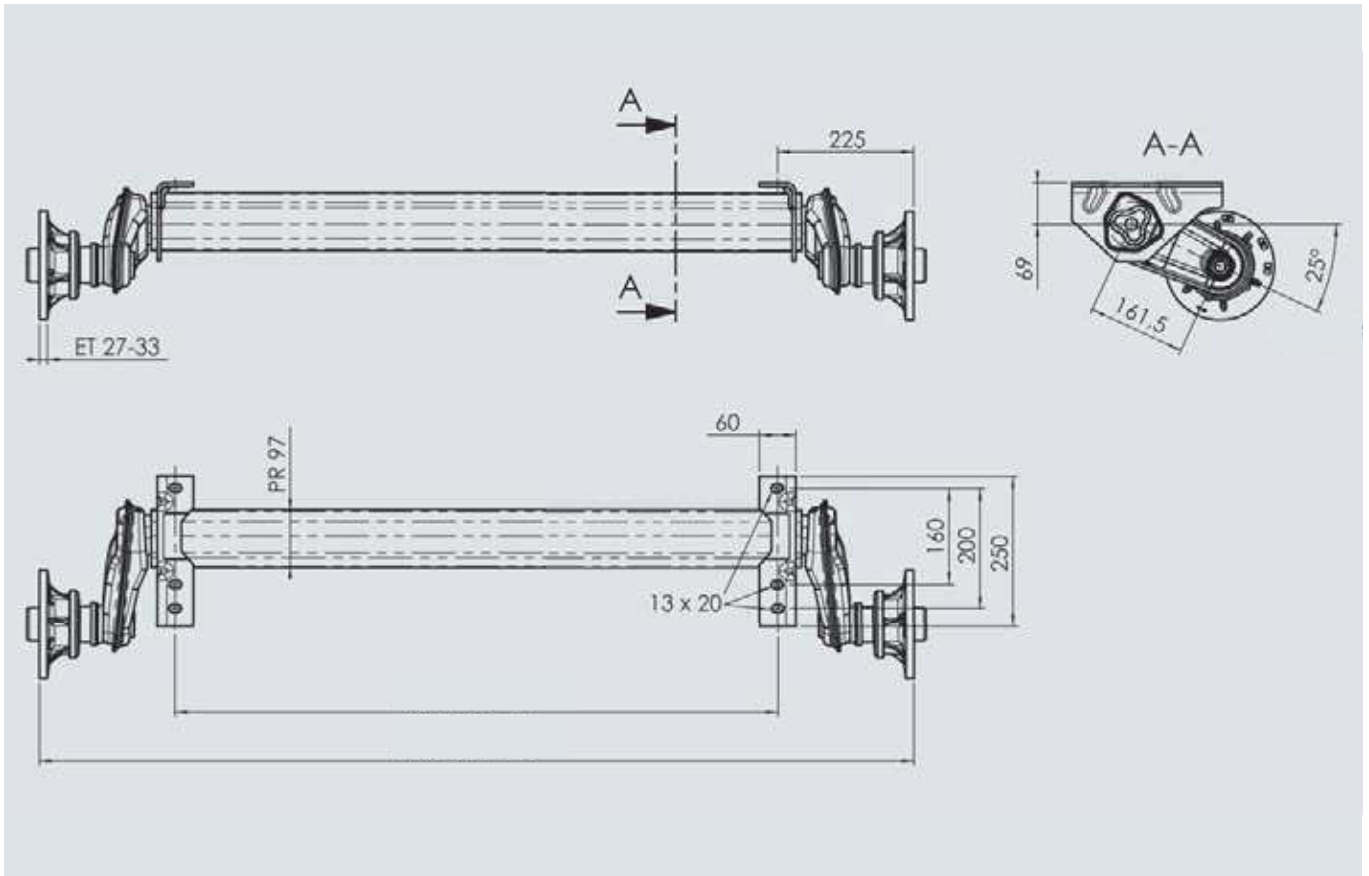
Tratamiento de superficie

- Cuerpo de eje galvanizado



Programa

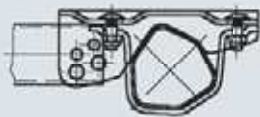
Cota C en mm	Cota A en mm	Eje sencillo			
		Pernos de rueda cónicos M 12x1,5			
		Eje cpl.			
1200	750	200 569 01	33	-	30
1250	800	200 569 02	33	-	30
1300	850	200 569 03	33	-	30
1350	900	200 569 04	34	-	30
1400	950	200 569 05	34	-	30
1450	1000	1 421 519	34	-	30
1490	1040	200 569 06	34	-	30
1520	1070	200 569 07	35	-	30
1550	1100	200 569 08	35	-	30
1600	1150	200 569 09	35	-	30
1650	1200	200 569 10	35	-	30
1670	1220	200 569 11	36	-	30
1700	1250	200 569 12	36	-	30
1760	1310	200 569 13	36	-	30
1800	1350	200 569 14	36	-	30
1850	1400	200 569 15	36	-	30
1900	1450	200 569 16	37	-	30
1950	1500	200 569 17	37	-	30
1980	1530	200 569 18	37	-	30
2000	1550	200 569 19	37	-	30
2030	1580	200 569 20	37	-	30
2075	1625	200 569 21	38	-	30
2120	1670	200 569 22	38	-	30
2150	1700	200 569 23	38	-	30
2200	1750	200 569 24	38	-	30
2250	1800	200 569 25	38	-	30
2300	1850	200 569 26	38	-	30
2350	1900	200 569 27	38	-	30



Soportes fijación lanza atornillables

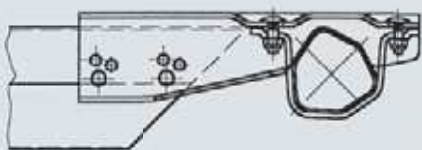
Ø 70 / Ø 88,9 / □ 60 / □ 70 / □ 100

Referencia: 247 684



Para tubos cuadrados 80x140

Referencia: 249 117



Eje sin freno PLUS

1.800 kg, 112x5

Técnica

Modelo: SIN FRENO
Tipo eje: Sin freno 1800
Carga eje: EA 1.800 kg
Ataque: 112x5
Suspensión: hexagonal de caucho

Palanca: 161,5 mm
Rodamientos: Compactos
Agujero central llanta: min. 57 mm



Programa

Cota C en mm	Cota A en mm	Eje sencillo			
		Pernos de rueda cónicos M 12x1,5			
		Eje cpl.			
1400	900	200 570 01	58	-	30
1450	950	200 570 02	58	-	30
1500	1000	1 421 520	58	-	30
1540	1040	200 570 03	59	-	30
1560	1070	200 570 04	59	-	30
1600	1100	200 570 05	59	-	30
1650	1150	200 570 06	59	-	30
1700	1200	200 570 07	60	-	30
1720	1220	200 570 08	60	-	30
1750	1250	200 570 09	60	-	30
1810	1310	200 570 10	60	-	30
1850	1350	200 570 11	60	-	30
1900	1400	200 570 12	61	-	30
1950	1450	200 570 13	61	-	30
2000	1500	200 570 14	61	-	30
2030	1530	200 570 15	61	-	30
2050	1550	200 570 16	62	-	30
2080	1580	200 570 17	62	-	30
2100	1600	200 570 18	62	-	30
2125	1625	200 570 19	62	-	30
2170	1670	200 570 20	62	-	30
2200	1700	200 570 21	63	-	30
2250	1750	200 570 22	63	-	30
2300	1800	200 570 23	63	-	30
2350	1850	200 570 24	63	-	30

Composición de entrega

- ▮ Pernos de rueda sueltos
- ▮ Manual de instrucciones

Tratamiento de superficie

- ▮ Cuerpo de eje galvanizado

