



# AL-KO

Auteursrechten voorbehouden.

De in deze catalogus verstrekte gegevens en aanbevelingen zijn niet bindend. Wij zijn niet verantwoordelijk bij verkeerde toepassing van onze producten. Deze catalogus is ons intellectueel eigendom.

Nadruk door derden verboden.

Technische wijzigingen voorbehouden.

Levering volgens onze algemene verkoopsvoorwaarden.

## **AL-KO KOBER B.V.**

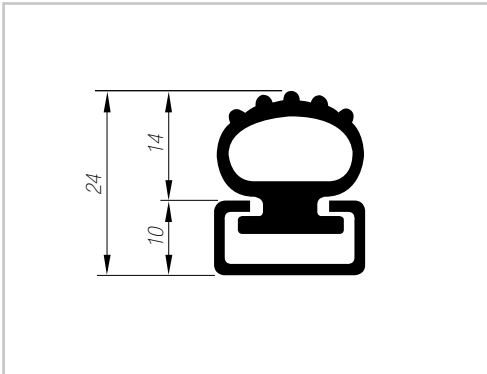
Postbus 538  
7550 AM Hengelo  
Telefoon: verkoop: (074) 255 99 00  
          service (074) 255 99 02  
          centrale: (074) 255 99 55  
Telefax: (074) 242 56 15  
E-mail: info@al-ko.nl  
Site: www.al-ko.com

## **AL-KO KOBER Voertuigtechniek**

Noorderlaan 98  
B-2030 Antwerpen  
Telefoon: (+32) 354 36 110  
Telefax: (+32) 354 36 119  
E-mail: info@al-ko.be  
Site: www.al-ko.com

## Afdichtingen klemprofiel

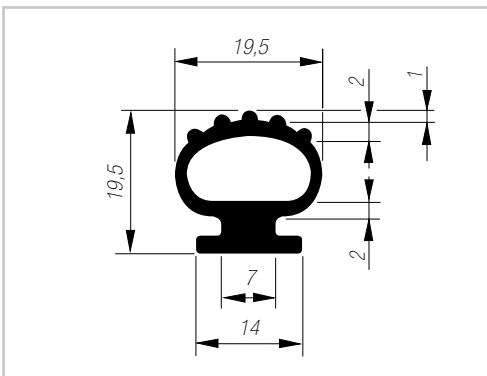
Artikelnummer Omschrijving



Deze profielcombinatie is speciaal ontwikkeld als afdichtings-systeem voor laadkleppen.

De afdichting, GTO-Nr. GT232111, laat zich in het klemprofiel, GTO-Nr. GT501330, licht en snel indrukken en uittrekken.

Het klemprofiel zelf kan doormiddel van puntlassen bevestigd worden.



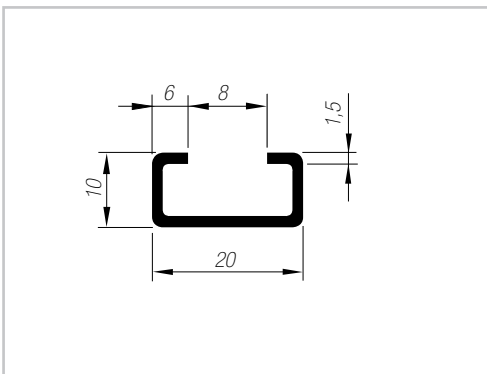
**GT 232 111• Afdichtingsprofiel, rubber**

Hardheid: ca. 60 +/- 5° Shore A

Verpakking: in rollen a ca. 25 m

Materiaal: rubber, zwart

Gewicht: ca. 0,165 kg/m



**GT 501 330• Afdichtings-klemprofiel (C-profiel)**

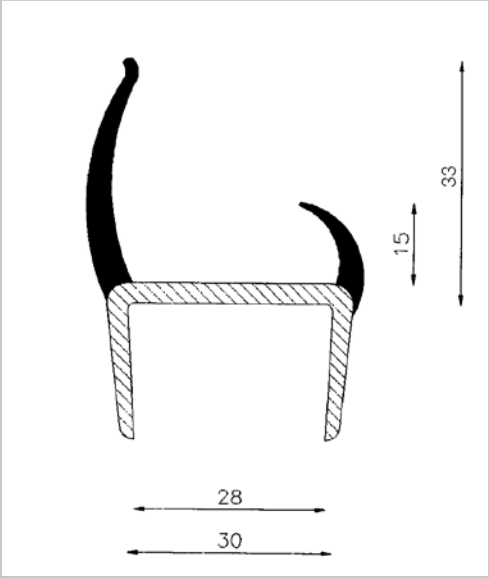
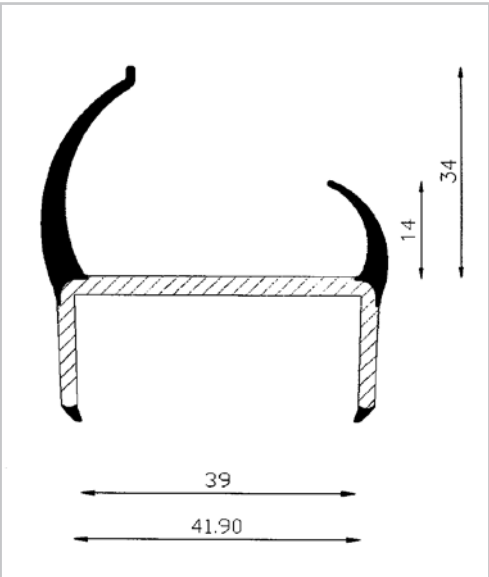
Lengte: 2500 mm

Materiaal: St 02 Z 275 NA, koud gewalst, sendzimirverzinkt

Gewicht: ca. 0,483 kg/m

## Afdichtingen

### PVC afdichtingen in hard/zacht combinatie

Artikelnummer	Omschrijving
253 220•	<p>Lengte: 5000 mm Gewicht: 2,470 kg</p> <p>Materiaal: polyvinyl chloride (PVC) hard/zacht combinatie profiel en afdichtingslippen grijs</p>
	
253 720•	<p>Lengte: 5000 mm</p> <p>Materiaal: polyvinyl chloride (PVC) hard/zacht combinatie profiel en afdichtingslippen grijs</p>
	

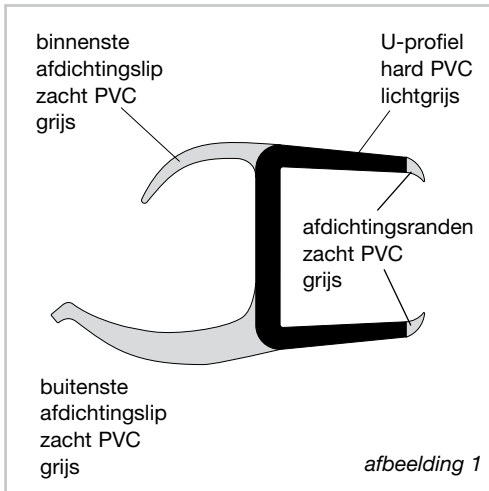
## Afdichtingen

### PVC afdichtingen in hard/zacht combinatie

Artikelnummer	Omschrijving
253 217•	Lengte: 5000 mm Gewicht: 2,000 kg
253 760•	Materiaal: polyvinyl chloride (PVC) hard/zacht combinatie profiel en afdichtingslippen grijs  Lengte: 6250 mm Gewicht: 2,000 kg Materiaal: polyvinyl chloride (PVC) hard/zacht combinatie profiel en afdichtingslippen grijs
253 218•	Lengte: 5000 mm Gewicht: 2,200 kg
253 120•	Materiaal: polyvinyl chloride (PVC) hard/zacht combinatie profiel en afdichtingslippen grijs  Lengte: 2.700 mm Gewicht: 1,300 kg  Materiaal: polyvinyl chloride (PVC) hard/zacht combinatie profiel en afdichtingslippen grijs
	<b>Afdekstrip PVC</b> Hoekstuk voor afdichtingsprofielen  <b>253 660•</b> <b>niet-zelfklevend, grijs</b> Materiaal: Polyvinyl Chloride (PVC), zacht, grijs Gewicht: ca. 0,035 kg/m Afname: per 100 stuks

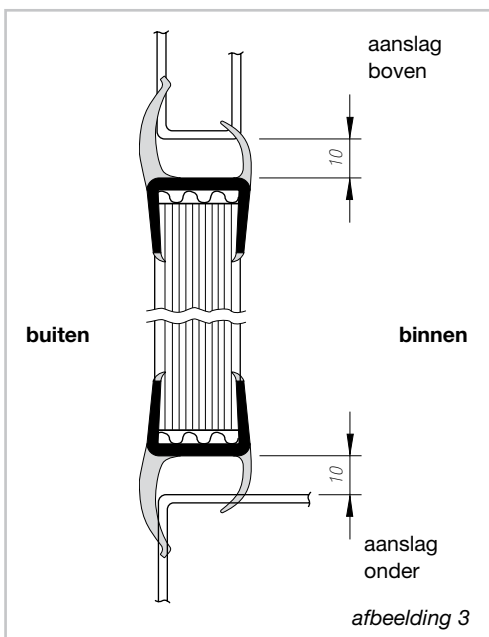
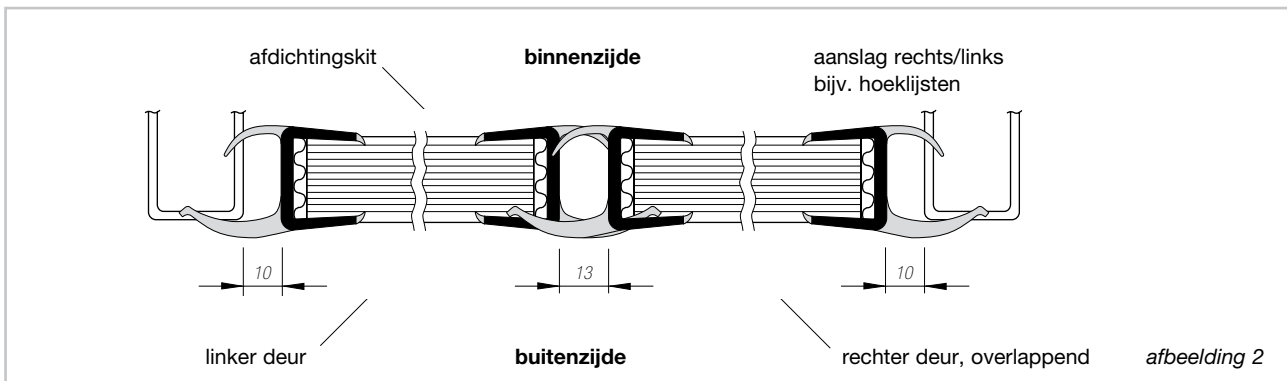
## Afdichtingen

### PVC afdichtingen in hard/zacht combinatie



Plywood, kunststof en sandwich panelen worden door het hard PVC profiel, rondom ingeklemd. De zachte PVC uiteinden van het profiel, zorgen ervoor dat deze hermetisch wordt afgesloten.

De lange zacht-PVC lip vormt de buitenafdichting; de smalle PVC lip de binnenafdichting. Voor een optimale werking en beweging van de afdichtingslippen bij openen en sluiten, dient enige vrije ruimte aanwezig te zijn tussen de afdichting en het af te sluiten deel (deur).

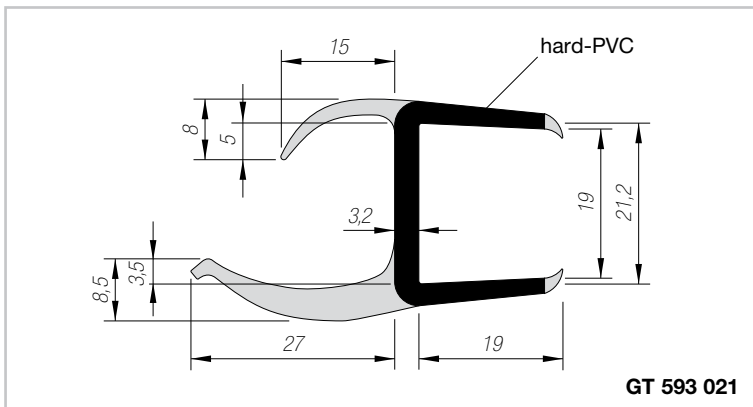


Met deze vrije ruimte dient bij de maatvoering van de elementen rekening te worden gehouden. De door ons opgegeven maten, 10 en 13 mm, zijn als vrijblijvend voorstel te beschouwen.

Beter is het, om dit zelf proefondervindelijk vast te stellen.

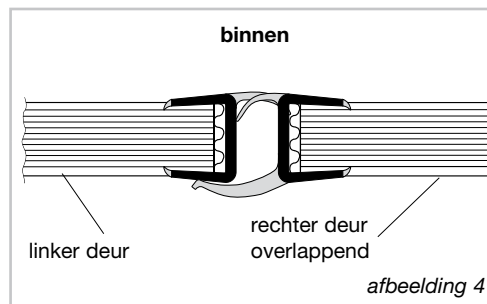
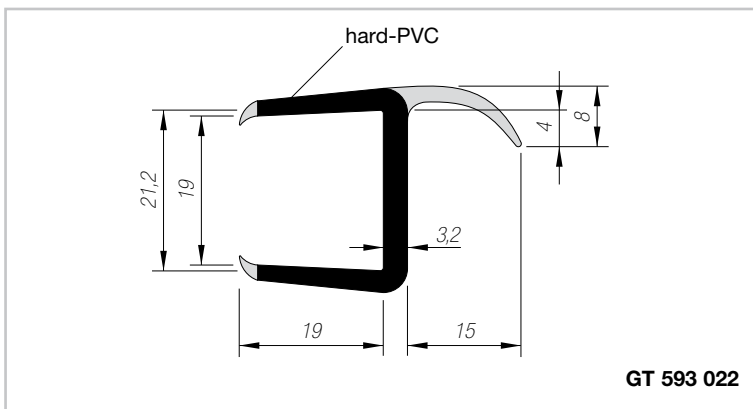
# Afdichtingen

## PVC afdichtingen in hard/zacht combinatie



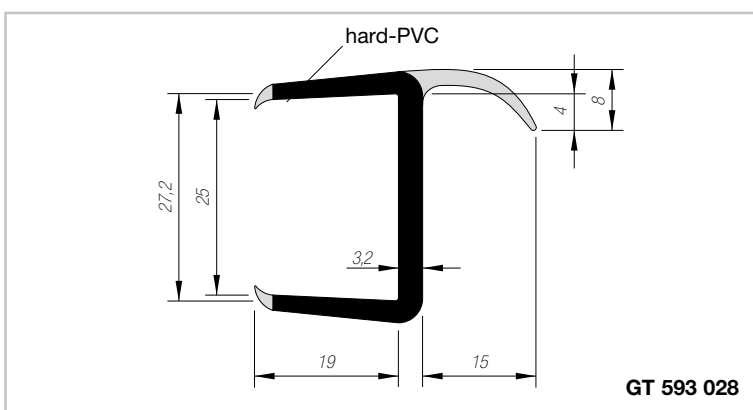
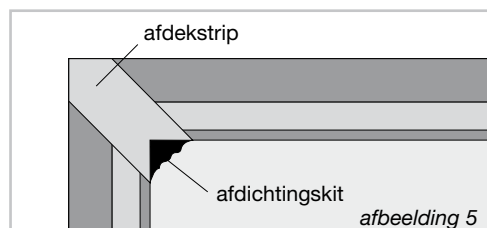
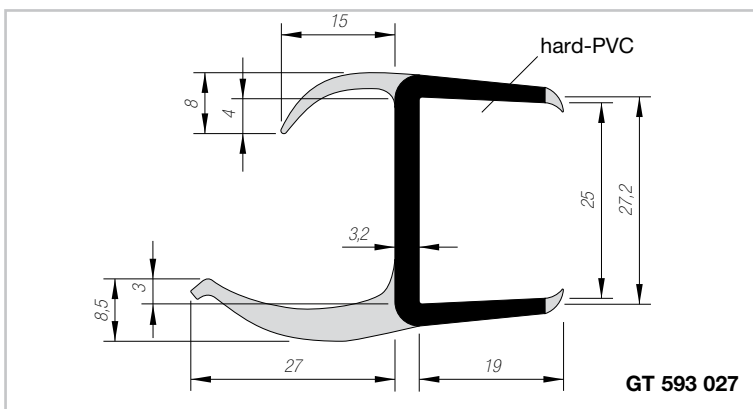
Lengte: 2700 mm  
 Materiaal: Polyvinyl Chloride (PVC)  
 hard/zacht combinatie  
 hard u-profiel, lichtgrijs  
 afdichtingslippen, grijs

Inwendige maat u-profiel (mm)	Soort afdichting	Gewicht (c.a. kg/m)	Lengte (mm)	Art.nr.
21	2 lippig	0,380	2700	<b>GT 593 021•</b>
21	1 lippig	0,295	2700	<b>GT 593 022</b>
27	2 lippig	0,390	2700	<b>GT 593 027•</b>
27	1 lippig	0,330	2700	<b>GT 593 028</b>
21	2 lippig	0,250	2000	<b>149 8381</b>



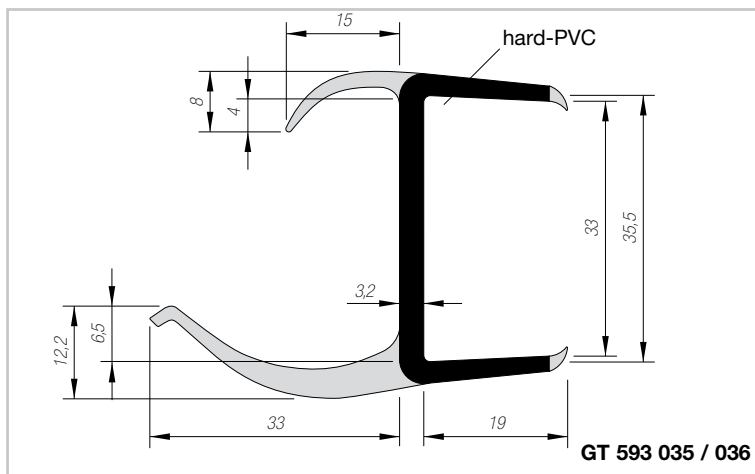
De typen 21, 2 lippig (GT593021) en 1 lippig (GT593022), zijn als systeem onverbreekelijk aan elkaar verbonden, net zoals de vergelijkbare uitvoeringen 27 mm, (GT593027 en GT593028).

Het afdichten is weergegeven in afbeelding 4.



# Afdichtingen

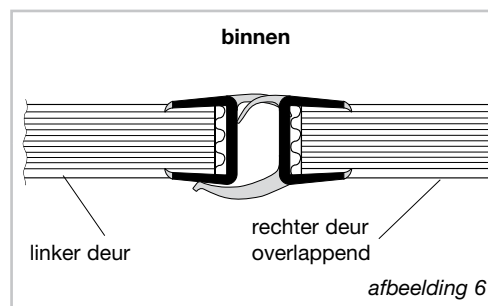
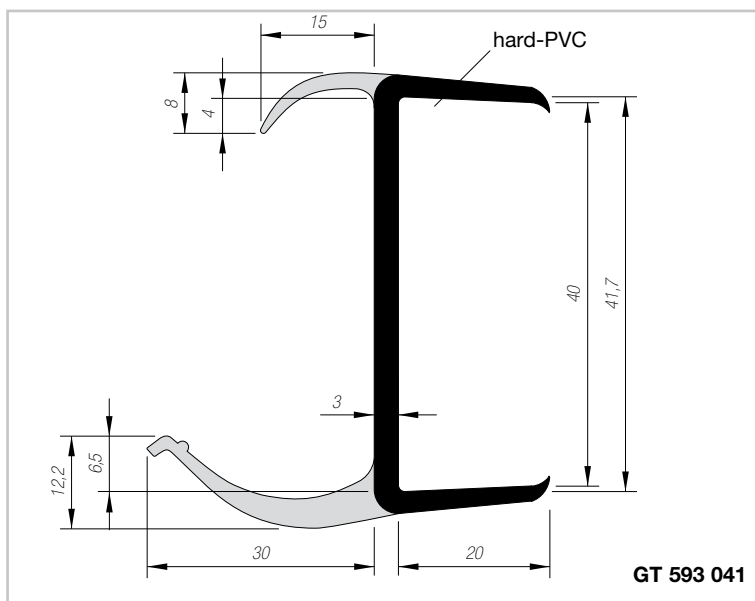
## PVC afdichtingen in hard/zacht combinatie



Materiaal: Polyvinyl Chloride (PVC)  
hard/zacht combinatie  
hard u-profiel lichtgrijs  
afdichtingslippen, grijs

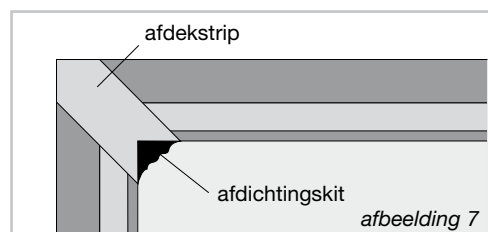
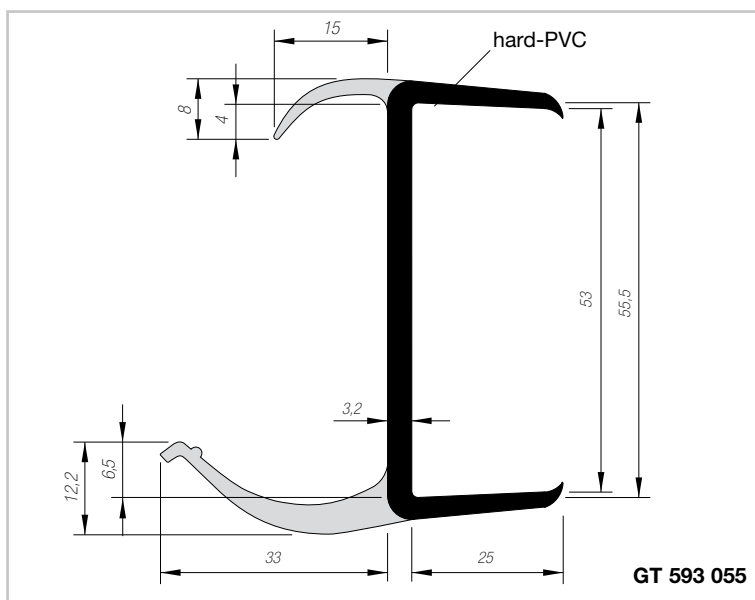
Inwendige maat u-profiel (mm)	Soort afdichting	Gewicht (c.a. kg/m)	Lengte (mm)	Art.nr.
35	2 lippig	0,395	2700	<b>GT 593 035•</b>
35	2 lippig	0,395	3100	<b>GT 593 036</b>
40*	2 lippig	0,460	2700	<b>GT 593 041•</b>
55	2 lippig	0,630	2700	<b>GT 593 055•</b>

\*zonder afdichtingslip aan het u-profiel



Van deze typen kan eenvoudig een 1- lippige afdichting gemaakt worden, door de lange lip te verwijderen.

Het afdichten is weergegeven in afbeelding 6.



profiel afbeeldingen op schaal 1:1



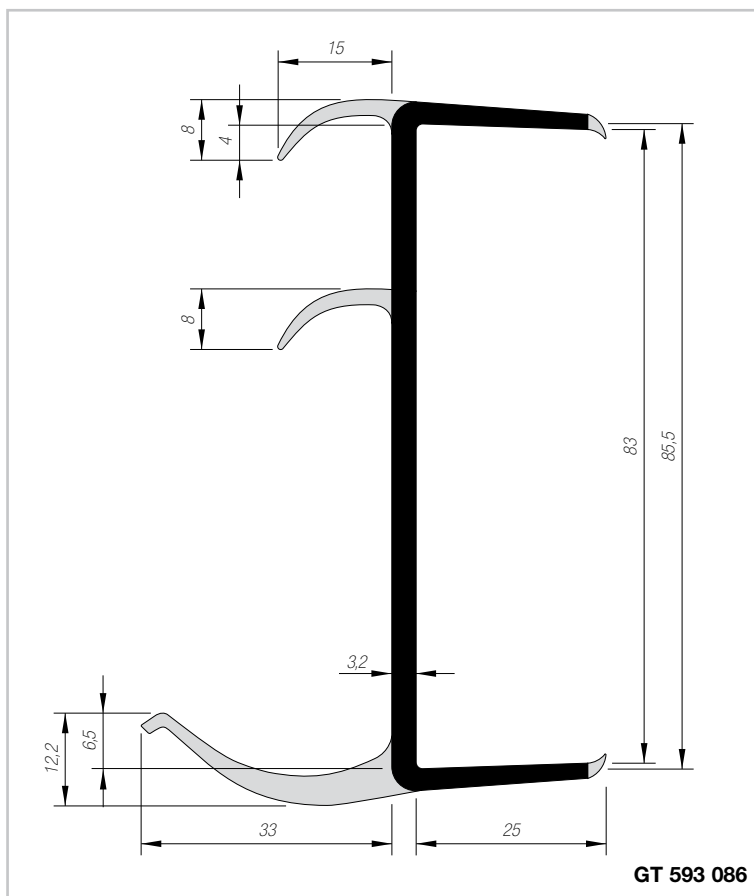
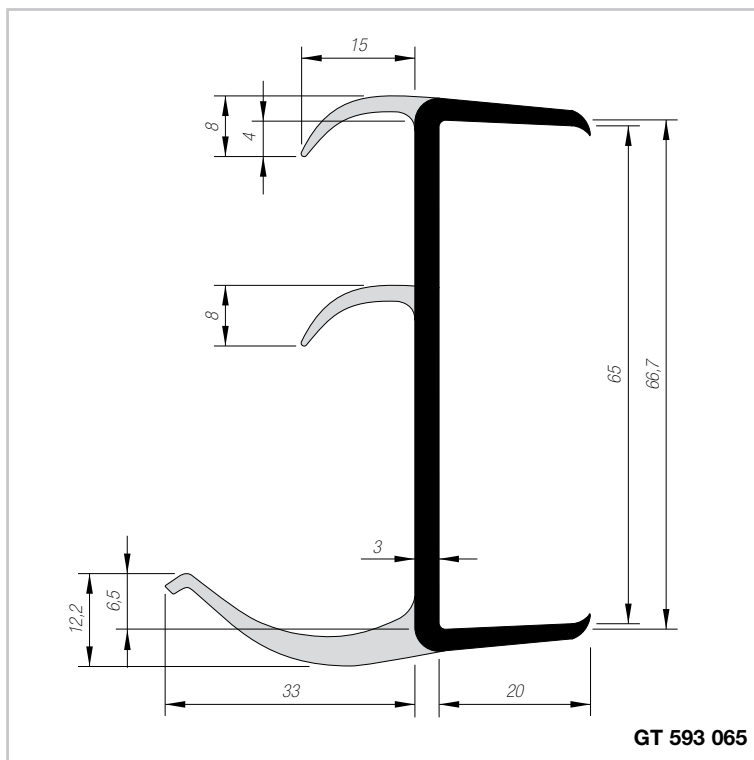
## Afdichtingen

## PVC afdichtingen in hard/zacht combinatie

Artikelnummer	Omschrijving
---------------	--------------

<b>GT 593 065</b>	<b>PVC afdichting</b> hard/zacht combinatie 3-lippig, binnenmaat u-profiel 65 mm zonder afdichting aan het u-profiel Lengte: 2700 mm Materiaal: Polyvinyl Chloride (PVC) hard/zacht combinatie hard u-profiel, lichtgrijs afdichtingslippen grijs Gewicht: ca. 0,740 kg/m
-------------------	--

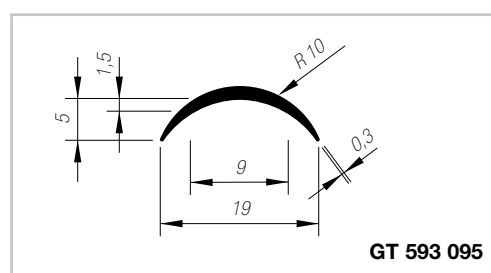
<b>GT 593 095</b>	<b>Afdichtingsstrip</b> beschikbaar per meter Materiaal: pvc, grijs Gewicht: ca. 0,035 kg/ mtr
-------------------	---



<b>GT 593 086</b>	<b>PVC afdichting</b> 3-lippig, binnenmaat u-profiel 85 mm Lengte: 2700 mm Materiaal: Polyvinyl Chloride (PVC) hard/zacht combinatie hard u-profiel, lichtgrijs afdichtingslippen, grijs Gewicht: ca. 0,830 kg/m
-------------------	---

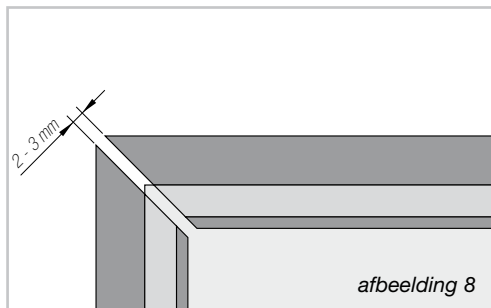
De hier afgebeelde profielen met 3 lippen, zorgen voor hermetische afsluiting.

profiel afbeeldingen op schaal 1:1



## Afdichtingen

### PVC afdichtingen in hard/zacht combinatie



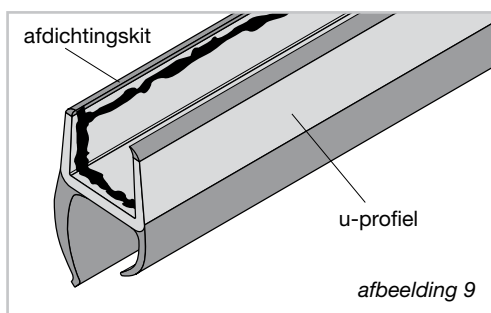
#### Verwerking bij nieuwbouw en reparatie

Een maatvast, stabiel en goed afgewerkt paneel (bijv. achterdeur) en aanslag (bijv. achterportaal), is voorwaarde voor een eenvoudige montage en optimale afdichting.

#### afbeelding 8

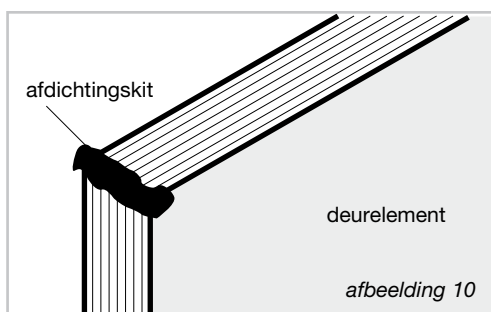
Snij de profielen schuin af op 45°.

Hou hierbij rekening met een speling van 2 tot 3 mm.



#### afbeelding 9

Het paneel dat door het u-profiel omsloten wordt, dient droog, stof- en vetvrij te zijn. Breng afdichtingskit aan, op de binnenzijden van het u-profiel, zoals aangegeven in afbeelding 9

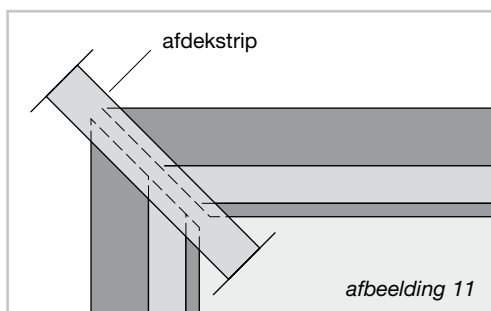


#### afbeelding 10

Op de hoeken van het paneel, afdichtingskit aanbrengen.

Profiel rondom aanzetten en aandrukken, vervolgens op gelijke afstanden spijkers of nieten aanbrengen.

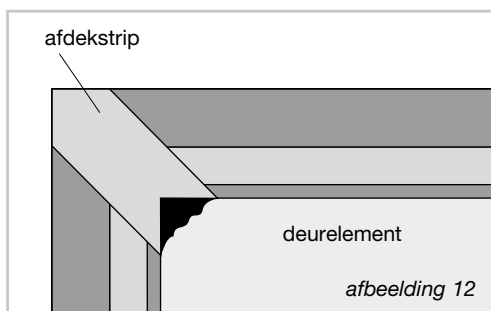
Bij sandwich panelen kan in plaats van standaard afdichtingskit, ook lijm worden gebruikt.



#### afbeelding 11 en 12

Afdekstrip GT 593 095 provisorisch afsnijden, olijmen, aandrukken en vervolgens met een scherp mes op maat snijden. Dan weer aandrukken, eventueel m.b.v. lijmklemmen. Afdichtingskit aan de onderzijde van de afdekstrip aanbrengen.

Deze montagehandleiding is vrijblijvend.

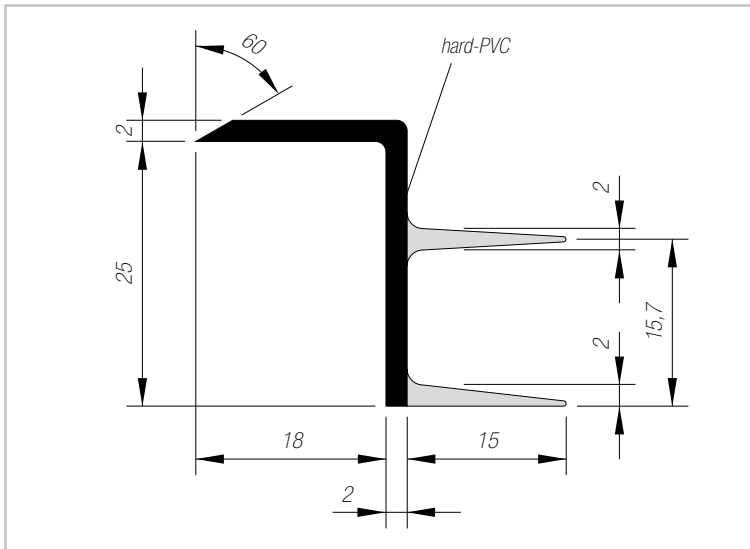


## Afdichtingen

### PVC afdichtingen in hard/zacht combinatie

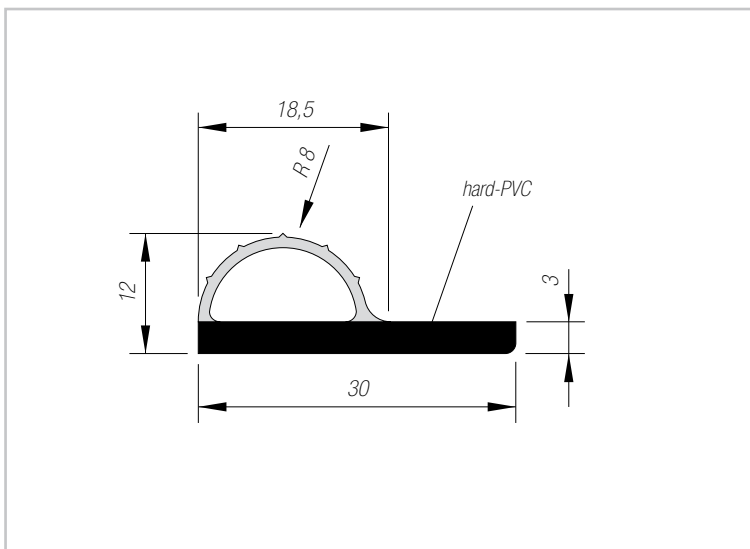
Artikelnummer

Omschrijving



GT 593 090

**Afdichting PVC hoekprofiel, 2-lips**  
 Hoekprofiel van hard PVC  
 met 2 zachte strips.  
 Lengte: 2500 mm  
 Materiaal: Polyvinyl Chloride (PVC)  
 hard/zacht combinatie  
 hoekprofiel, lichtgrijs  
 afdichtingsstrips, grijs  
 Gewicht: ca. 0,160 kg/m



GT 593 085

**Druk-afdichtingsprofiel**  
 Basis van hard PVC, lichtgrijs  
 zacht PVC, geribbelde afdichting, wit.  
 Lengte: 2500 mm  
 Materiaal: Polyvinyl Chloride (PVC)  
 hard/zacht combinatie  
 hoekprofiel, lichtgrijs  
 afdichtingsrubber, wit  
 Gewicht: ca. 0,160 kg/m

## Afdichtingen

### klem-bies

Artikelnummer

Omschrijving

GT 599 250

**Klem-bies van PVC  
met ge vulcaniseerde metalen klemband**

klembereik: 1,0-4,5 mm

Materiaal: PVC

Kleur: zwart

Gewicht: ca. 0,177 kg/m

Min. afname: 25

